

PRA系列气动角行程执行器

应用

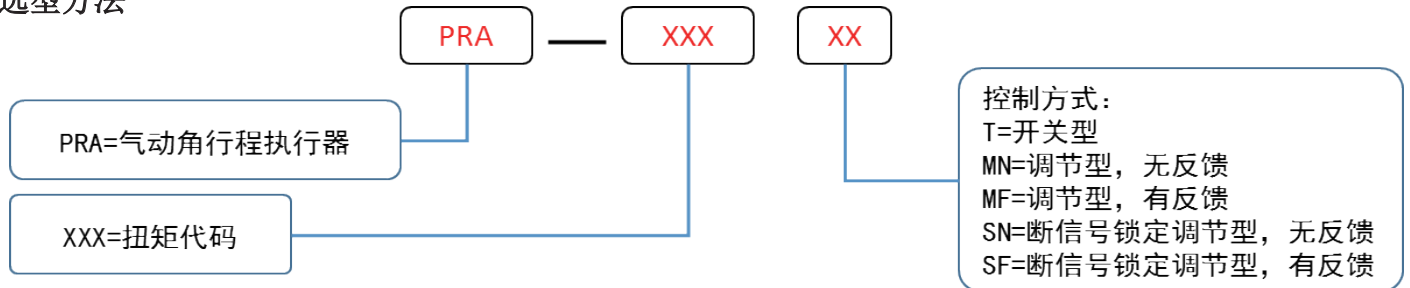
霍尼韦尔PRA系列气动角行程执行器是双作用齿轮齿排式气缸型角行程控制设备，用于控制蝶阀或者风阀类型的角行程阀门。

基本参数

运行环境温度	0℃~60℃
储存环境温度	-25℃~60℃
供气压力	0.14~0.7MPa (140-700kPa)
定位器IP等级 (调节型)	IP66
定位器外壳材质 (调节型)	压铸铝
调节型输入/反馈信号	输入信号: 4-20mA 反馈信号: 4-20mA (反馈型)
开关型供电	24VDC
气缸材质	铸铝



选型方法



执行器输出扭矩

型号 OS#	气缸不同气源压力 (Bar) 时的输出扭矩 (Nm)							
	2	3	4	4.5	5	5.5	6	7
PRA-003XX	15	22	29	33	36	40	44	51
PRA-004XX	20	30	40	45	50	55	60	70
PRA-009XX	45	68	90	102	113	124	135	158
PRA-020XX	100	150	200	226	251	276	301	351
PRA-030XX	171	256	342	385	427	470	513	598
PRA-050XX	266	399	532	598	665	731	798	931
PRA-080XX	426	638	851	958	1064	1170	1277	1490
PRA-100XX	532	798	1064	1197	1330	1463	1596	1862
PRA-150XX	769	1154	1539	1731	1924	2116	2308	2693
PRA-230XX	1305	1958	2351	2937	3263	3589	3916	4569
PRA-320XX	1602	2403	3205	3605	4006	4406	4807	5608
PRA-480XX	2399	3598	4798	5398	5998	6597	7197	8397

PRA系列气动角行程执行器

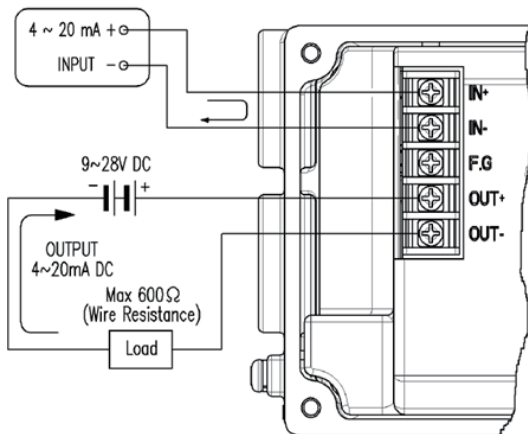
执行器控制方式

控制方式	输入信号类型	反馈信号类型	配套控制设备	控制信号丢失状态
T-开关型	开关信号	全开/全关干接点信号	电磁阀和限位开关	电磁阀失电时，执行器恢复至0度或90度位。
MN-调节型无反馈	4-20mA	无	无反馈型定位器	定位器无信号输入时，执行器恢复至0度或90度位。
MF-调节型有反馈	4-20mA	4-20mA	有反馈型定位器	
SN-调节型无反馈	4-20mA	无	断信号锁定无反馈型定位器	定位器无信号输入时，执行器保持不变。
SF-调节型有反馈	4-20mA	4-20mA	断信号锁定有反馈型定位器	

安装和接线

- 1、现场仪表气源的压力应该不低于0.6MPa，不高于1.0MPa。减压阀气体接口尺寸为1/4英寸，接入管道为外丝。
- 2、安装位置：气缸要求保持水平，使过滤减压阀处于垂直状态，便于排水。注意：过滤减压阀不可处于水平状态。
- 3、如果选型为调节型气动角行程执行器，其定位器接线方法如下。

输入信号：4-20mA； 反馈信号：4-20mA（仅限调节带反馈型，可在反馈信号端子处接线获取反馈信号）。



IN+: 输入信号正极端子

IN-: 输入信号负极端子

FG: 接地端子

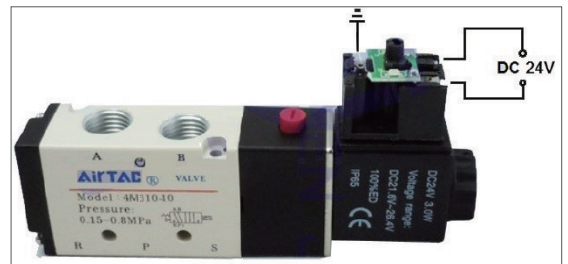
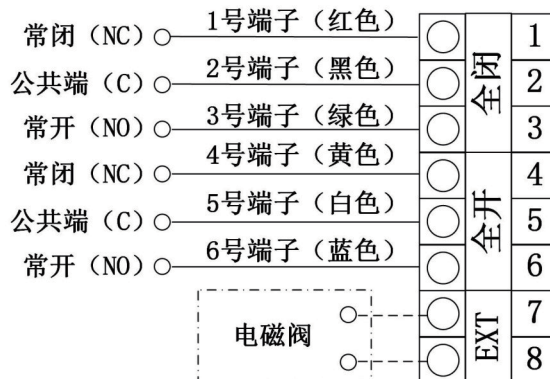
OUT+: 反馈信号正极端子

OUT-: 反馈信号负极端子

- 4、如果选型为开关型气动角行程执行器，其接线方法如下。开关型气动控制阀有两个控制部件：电磁阀和限位开关。
 电磁阀：控制气源，必须接电源，电源为24VDC，即开关信号。
 限位开关：开关指示限位作用，如果接线，可以提供全开全关反馈信号。



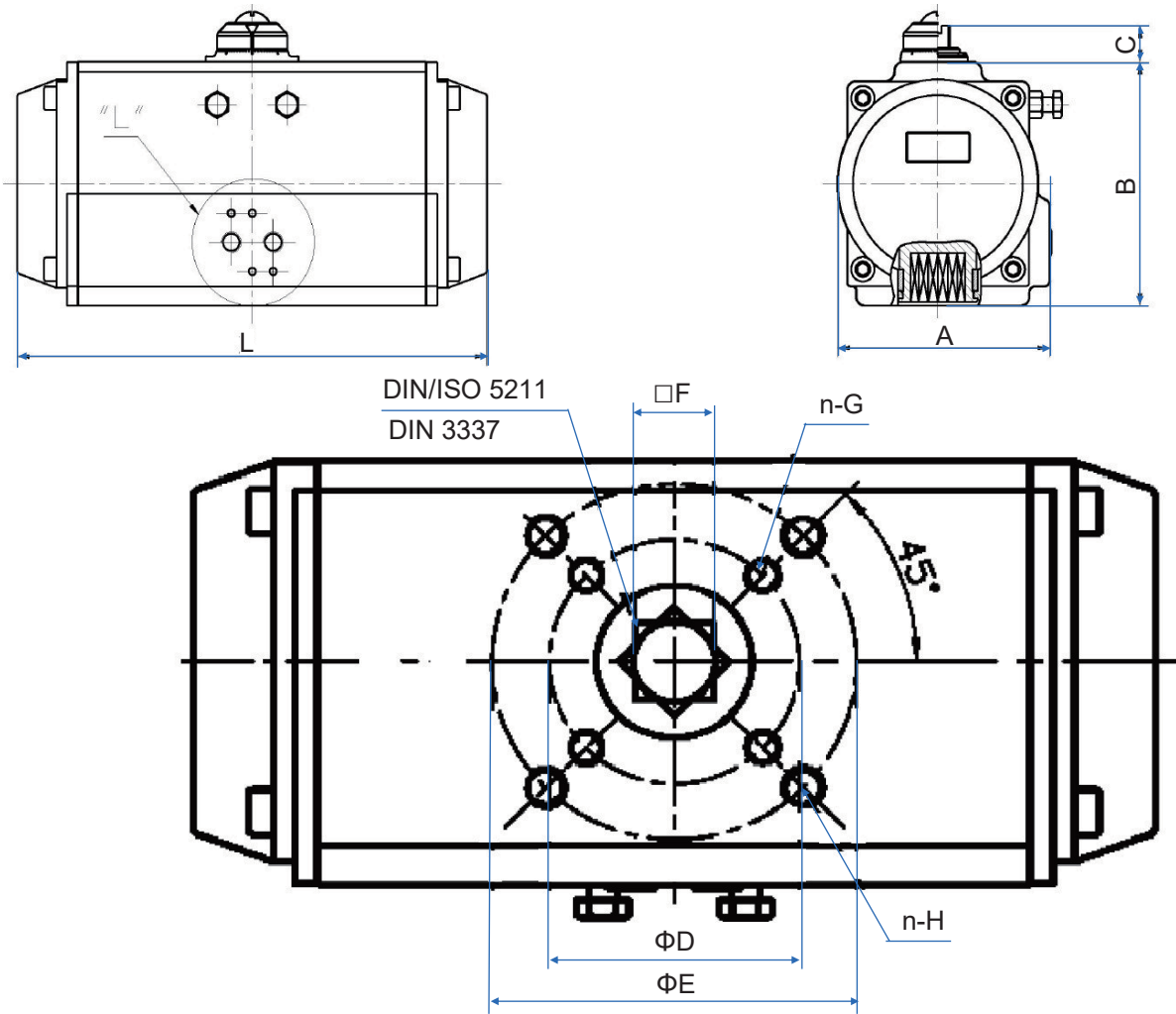
限位开关



电磁阀

PRA系列气动角行程执行器

气缸外形尺寸和重量



长度: mm 重量: kg

型号 OS#	A	B	C	D	E	□F	G	H	L	重量
PRA-003XX	83	88	20	Φ50	Φ70	14	4-M6x10	4-M8x13	172	2.15
PRA-004XX	95.5	100	20	Φ50	Φ70	14	4-M6x10	4-M8x13	188	2.60
PRA-009XX	108.5	117	20	Φ50	Φ70	17	4-M6x10	4-M8x13	268	4.55
PRA-020XX	143	156.5	30	Φ70	Φ102	22	4-M8x13	4-M10x16	322	9.20
PRA-030XX	153	173.5	30	Φ102	Φ125	27	4-M10x16	4-M12x20	406	12.00
PRA-050XX	175	198.5	30	Φ102	Φ125	27	4-M10x16	4-M12x20	475	20.25
PRA-080XX	207	231	30	/	Φ140	36	/	4-M16x25	544	31.35
PRA-100XX	227	256	30	/	Φ140	36	/	4-M16x25	562	45.70
PRA-150XX	261	292	30	/	Φ165	46	/	4-M20x25	642	54.50
PRA-230XX	295	331	30	/	Φ165	46	/	4-M20x25	740	79.00
PRA-320XX	335	352	30	/	Φ165	46	/	4-M20x26	774	99.00
PRA-480XX	385	408	30	Φ165	Φ254	46	4-M20x26	8-M16x25	912	156.0

© 2017 霍尼韦尔版权所有，并保留所有权利。本资料如有变更，恕不另行通知。