

## VN8 系列电动控制阀

风机盘管适用

产品数据



### 技术参数

#### 执行器部分

工作电源: 220Vac±10%, 110Vac±10%

24Vac±10% 50/60Hz

控制方式: 电开关型(三线两控), 非弹簧复位功能

产品工作温度: 0 ~ 65°C

工作相对湿度: 10% ~ 90%RH 无冷凝水

功率: ≤6W(50Hz); ≤7.5W(60Hz)

动作时间: 开启≤15s, 关闭: ≤15s

防护等级: IP42

### 应用范围

VN8系列电动球阀可应用于家庭及商业楼宇, 用来控制冷热流体的通断, 包括电动执行器和阀体两部分。

VN8系列根据使用地域不同, 提供了多种不同的电压以及螺纹标准选择, 并提供两通、三通阀体, 覆盖了楼宇控制应用的大部分需求。

### 阀体部分

适用介质: 冷、热水或50%乙二醇溶液

流体温度范围: 0 ~ 94°C

产品工作温度: 0 ~ 65°C

工作相对湿度: 10% ~ 90%RH

运输储存温度: -40 ~ 65°C, 10% ~ 90%RH 无冷凝水

公称压力: PN20

泄漏率: 0.05%kvs

材质: 阀体和球体 — 锻造黄铜 (HPb59-1)

阀杆 — 不锈钢 (0Cr18Ni9)

阀座 — 聚四氟乙烯 (PTFE)

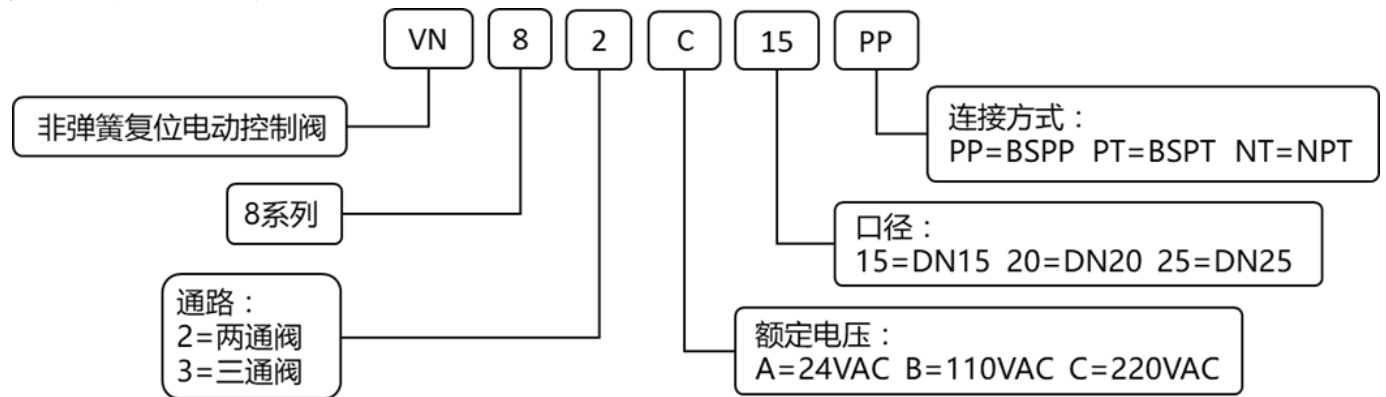
O形密封圈 — 三元乙丙橡胶 (EPDM)

## 常用订货型号

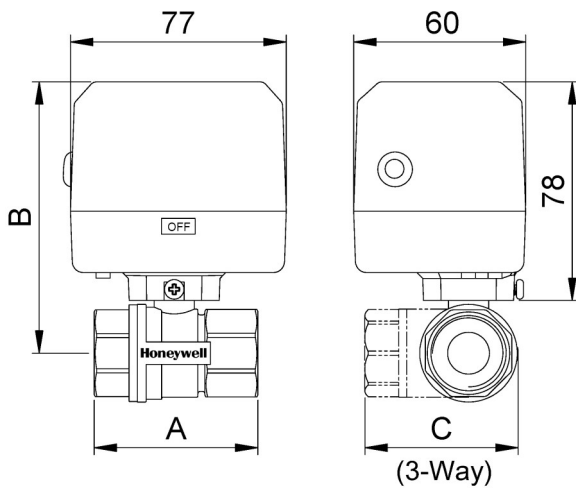
型号	电压	2/3通	口径	管道连接方式	流通能力(Kvs)	关闭压差 (PSI)	关闭压差 (Mpa)
VN82C15PP	220Vac±10%	2	DN15,1/2"	BSPP	4.0±10%	87	0.6
VN82C15PT	220Vac±10%	2	DN15,1/2"	BSPT	4.0±10%	87	0.6
VN82C15NT	220Vac±10%	2	DN15,1/2"	NPT	4.0±10%	87	0.6
VN82C20PP	220Vac±10%	2	DN20,3/4"	BSPP	7.0±10%	87	0.6
VN82C20PT	220Vac±10%	2	DN20,3/4"	BSPT	7.0±10%	87	0.6
VN82C20NT	220Vac±10%	2	DN20,3/4"	NPT	7.0±10%	87	0.6
VN82C25PP	220Vac±10%	2	DN25, 1"	BSPP	8.0±10%	87	0.6
VN82C25PT	220Vac±10%	2	DN25, 1"	BSPT	8.0±10%	87	0.6
VN82C25NT	220Vac±10%	2	DN25, 1"	NPT	8.0±10%	87	0.6
VN83C15PP	220Vac±10%	3	DN15,1/2"	BSPP	4.2±10%	87	0.6
VN83C15PT	220Vac±10%	3	DN15,1/2"	BSPT	4.2±10%	87	0.6
VN83C15NT	220Vac±10%	3	DN15,1/2"	NPT	4.2±10%	87	0.6
VN83C20PP	220Vac±10%	3	DN20,3/4"	BSPP	8.0±10%	87	0.6
VN83C20PT	220Vac±10%	3	DN20,3/4"	BSPT	8.0±10%	87	0.6
VN83C20NT	220Vac±10%	3	DN20,3/4"	NPT	8.0±10%	87	0.6
VN83C25PP	220Vac±10%	3	DN25, 1"	BSPP	14.0±10%	87	0.6
VN83C25PT	220Vac±10%	3	DN25, 1"	BSPT	14.0±10%	87	0.6
VN83C25NT	220Vac±10%	3	DN25, 1"	NPT	14.0±10%	87	0.6

注：其他型号需求请咨询产品部

## 产品命名规则

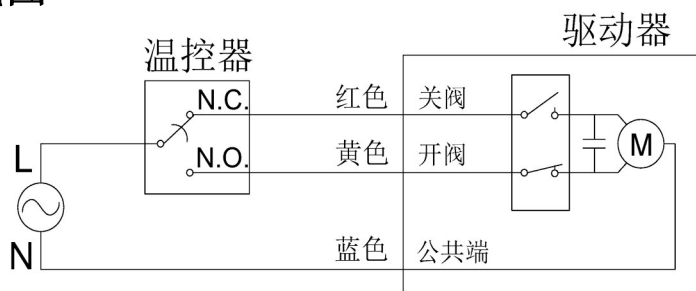


## 尺寸(mm)



型号	尺寸 (mm)		
	A	B	C
VN82X15XX	51.5	100	—
VN83X15XX	56	100	42
VN82X20XX	60	100	—
VN83X20XX	67	100	53
VN82X25XX	66	105	—
VN83X25XX	83	105	62

## 接线图



**Honeywell**

霍尼韦尔环境自控产品（天津）有限公司  
天津经济技术开发区南海路158号  
邮编：300457  
电话：+86-22-66287000  
传真：+86-22-25325214

说明书如有变动，不另行通知。