

VS8 系列电动控制阀

风机盘管适用

产品数据



技术参数

执行器部分

工作电源：220Vac±10%，110Vac±10%

24Vac±10% 50/60Hz

控制方式：开关型，带有弹簧复位功能，断电常闭

产品工作温度：：0~50°C

工作相对湿度：10%~90%RH 无冷凝水

功率：≤7VA

动作时间：

开启：≤20s

闭合：≤15s

防护等级：IP20

应用范围

VS8系列电动控制阀可应用于家庭及商业楼宇，用来控制冷热流体的通断，包括电动执行器和阀体两部分。

VS8系列根据使用地域不同，提供了多种不同的电压以及螺纹标准选择，并提供两通、三通阀体，覆盖了楼宇控制应用的大部分需求。

阀体部分

适用介质：冷、热水或50%乙二醇溶液

流体温度范围：0~94°C

产品工作温度：0~50°C

工作相对湿度：10%~90%RH

运输机储存温度：-20~65°C，10%~90%RH 无冷凝水

公称压力：PN20

泄漏率：0.05%kvs

材质：

阀体：HPb59-2

阀杆：HPb59-2

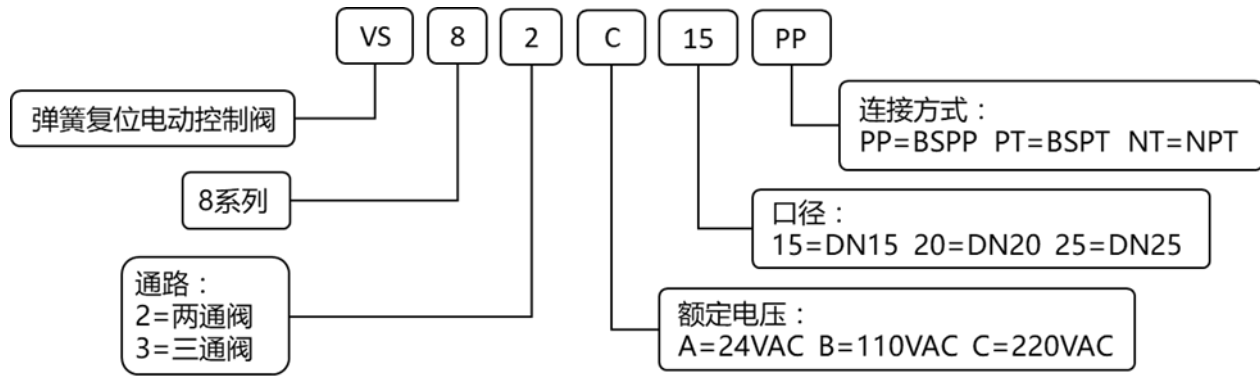
密封阀瓣：EPDM

常用订货型号

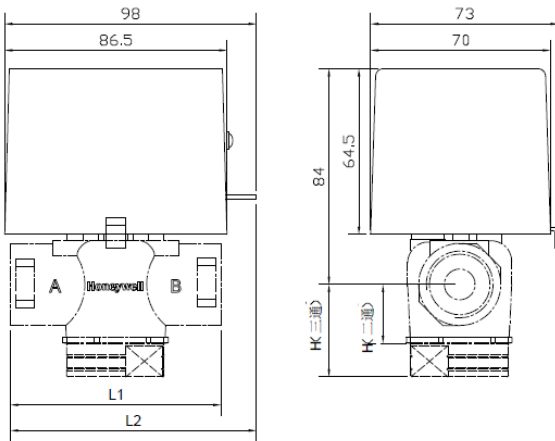
型号	电压	2/3通	口径	管道连接方式	流通能力 (Kvs)	关闭压差 (PSI)	关闭压差 (Mpa)
VS82C15PP	220Vac±10%	2	DN15,1/2"	BSPP	1.7±10%	58	0.4
VS82C15PT	220Vac±10%	2	DN15,1/2"	BSPT	1.7±10%	58	0.4
VS82C15NT	220Vac±10%	2	DN15,1/2"	NPT	1.7±10%	58	0.4
VS82C20PP	220Vac±10%	2	DN20,3/4"	BSPP	2.3±10%	50	0.35
VS82C20PT	220Vac±10%	2	DN20,3/4"	BSPT	2.3±10%	50	0.35
VS82C20NT	220Vac±10%	2	DN20,3/4"	NPT	2.3±10%	50	0.35
VS82C25PP	220Vac±10%	2	DN25, 1"	BSPP	3.5±10%	30	0.2
VS82C25PT	220Vac±10%	2	DN25, 1"	BSPT	3.5±10%	30	0.2
VS82C25NT	220Vac±10%	2	DN25, 1"	NPT	3.5±10%	30	0.2
VS83C15PP	220Vac±10%	3	DN15,1/2"	BSPP	1.7±10%	58	0.4
VS83C15PT	220Vac±10%	3	DN15,1/2"	BSPT	1.7±10%	58	0.4
VS83C15NT	220Vac±10%	3	DN15,1/2"	NPT	1.7±10%	58	0.4
VS83C20PP	220Vac±10%	3	DN20,3/4"	BSPP	2.7±10%	50	0.35
VS83C20PT	220Vac±10%	3	DN20,3/4"	BSPT	2.7±10%	50	0.35
VS83C20NT	220Vac±10%	3	DN20,3/4"	NPT	2.7±10%	50	0.35
VS83C25PP	220Vac±10%	3	DN25, 1"	BSPP	3.5±10%	30	0.2
VS83C25PT	220Vac±10%	3	DN25, 1"	BSPT	3.5±10%	30	0.2
VS83C25NT	220Vac±10%	3	DN25, 1"	NPT	3.5±10%	30	0.2

注：其他型号需求请咨询产品部

产品命名规则

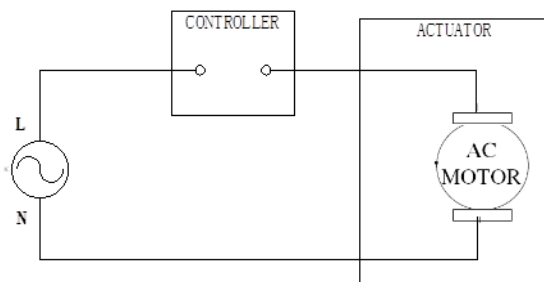


尺寸(mm)



型号	尺寸 (mm)		
	L1	L2	H
VS82X15XX	64	87	23
VS82X20XX	82	96	23
VS82X25XX	88	99	26
VS83X15XX	64	87	30
VS83X20XX	82	96	36
VS83X25XX	88	99	41

接线图



Honeywell

霍尼韦尔环境自控产品(天津)有限公司
天津经济技术开发区南海路158号
邮编: 300457
电话: +86-22-66287000
传真: +86-22-25325214

说明书如有变动, 不另行通知。