



沈阳奥林匹克体育中心

N-6000 火灾报警系统 设计参考手册



Setting The

■ **Standard Worldwide**
For The **Fire Alarm Industry**

■ **诺帝菲尔** 所做的不仅是满足规范
■ 更是业界标准的创立者



我们与您，让安全创造价值！

不论你的要求涉及工业、商业或者是公共安全应用，

NOTIFIER总是有完善的资源支持你。

始于1949年，NOTIFIER一直专致于服务消防及生命安全领域，从研究开发新产品、创造更为高效的生产工艺、扩大全球工程系统分销网络、到保证卓越的质量水平，全球数千名专业职员在不同的岗位合力拓展此项事业。始终在为客户提供最高水准的服务和有效的支持。

NOTIFIER拥有的全球资源，可以满足任何地方你所最为急迫的需求。

区域代表将保证这些需求总能寻求到准确、及时和先进的解决方案。

目录

第一部分关于 NOTIFIER	1
第一章 NOTIFIER 简介	2
诺帝菲尔全球	2
诺帝菲尔中国	2
N-6000概述	3
产品特点	3
第二章 成功案例	5
NOTIFIER主要项目介绍	5
NOTIFIER中国部分重点业绩	6
第二部分产品目录	7
第一章 火灾报警及联动控制器设备	8
N-6000火灾报警控制器(联动型)	8
LCM-2回路控制卡	9
MPS-350W智能电源	9
LCD-100-B液晶楼层显示器	10
MCU-16B总线手动控制单元	11
POM-8C多线手动控制单元	12
第二章 外部设备	13
CLIP系列	13
FCI-2000系列	18
通用系列	22
第三章 网络	31
N-NET V2.10 火灾报警网络系统	31
N-NCA网络显示控制器	32
N-NCS Workstation集成监视网络	32
NIC-EC网络接口卡	33
第四章 辅助设备	34
NES-40消防应急广播系统	34
TCC-2 消防电话系统	39
HTCC-1消防应急广播系统(总线)	39

附录	40
盛赛尔品牌产品	41
电气火灾监控系统	41
JTGB-UF-XSS665红外多参量火焰探测器	42
800/900系列线型感温探测器	43
TGW-919A光纤光栅感温火灾探测系统	44
典型配置	45
N-6000系统配置	45
安装布线	46
火灾报警系统配线要求	46
探测器的安装与布线	47
模块的安装与布线	49
非环型布线	50
机箱	52
CAB-4系列壁挂式机箱	52
琴台式机箱	53
立柜式机箱 (前开门维护)	53

第一部分

关于 NOTIFIER

第一章 NOTIFIER 简介



诺帝菲尔全球

60多年来，NOTIFIER一直处于消防行业的领导地位。作为世界500强的HONEYWELL国际公司的战略业务单位之一，我们是全球最大的火灾报警系统制造商。拥有400多家分销机构，以及遍布五大洲的区域支持运作，确保NOTIFIER能够在世界每一个地方为您提供完美的解决方案。



凭借对“我们与您，让安全创造价值”这一理念的执着追求，我们不断与员工、代理商和客户一起创造卓越、超越期望。我们打破并创造业界标准，通过对研发、制造、分销与服务等领域的管理创新和与合作伙伴的鼎力合作，我们在全球80多个国家同步提供具有世界一流水平的消防自动报警系统，在国际市场上也已确立了顶尖品牌的地位。



诺帝菲尔中国

中国业务的成长是诺帝菲尔长期战略的重要一环，自20世纪90年代末在北京设立诺帝菲尔中国第一个代表处以来，我们始终致力于将代表最先进技术和最高品质的消防报警控制系统产品介绍到中国，现在我们非常自豪于近年来在中国的发展。



我们的智能化消防报警系统被广泛应用于国内政府投资项目（如机场、地铁、电力、电信），智能楼宇，酒店宾馆，综合性商场，石油化工，船舶及工厂等行业。完成重大项目数以千计，并在全国主要城市设立了健全的销售与服务网络，旨在为中国引入先进技术、生产工艺、管理系统和质量保证体系的同时，提供完全满足本地化需求的产品，诺帝菲尔将融入中国。

N-6000 概述

N-6000是霍尼韦尔消防安防系统(上海)有限公司最新推出的新一代智能火灾报警控制器。满足GB4717-2005和GB16806-2006国标的要求。

该控制器集报警与联动控制于一体，并可通过上位机进行离线编程。

N-6000联动型火灾自动报警控制器具有多项智能特性，诸如漂移补偿、灵敏度调整、自优化预报警等。

同时，N-6000联动型火灾报警控制器可参与消防联动控制、消防广播输出、气体灭火等，可接CRT显示终端组成综合性的消防报警控制系统。适用于大型工厂、厂房、大型饭店、宾馆、机房、商厦等重要场所。

产品特点

大屏幕液晶显示

以320*240像素的LCD作为显示器件，全中文显示，可显示多至320个中文字，可以详细的显示具体报警的设备类型、地理位置、报警浓度、具体的层号、回路号、编码号，便于操作人员准确、及时和全面掌握报警的信息。

良好的人机界面

所有编程操作均采用菜单化显示，中文输入、全程提示，具有良好的人机对话功能。可方便地在报警信息窗口和联动信息窗口中切换。

结构化的软件设计

软件设计时采用模块化设计，使用通用子程序，保证了程序运行的可靠、稳定。

体贴、方便的编程设计

具有多级预警灵敏度和多级报警灵敏度，可以根据需要对每只探测器的灵敏度进行调整。具备故障屏蔽功能，可以选择对回路总线中的任一编址单元进行屏蔽。具有回路内的编址单元自动登录功能，这些功能将大大的方便系统调试和日常维护工作。

丰富的联动控制关系

系统最多可有1000个逻辑区，可用于生成联动控制关系，每个编址单元可参加多次逻辑编程。控制输出对象可以是指定的单个输出模块，也可以是区内所有的输出模块。

准确、详实的事件记录

可以自动记录最新发生的火警、故障和系统事件，并分类储存，便于查询。总共可显示和存储8000条历史事件。

完善的自动补偿功能

具有漂移补偿算法，可以对由于外界非火灾因素诸如温度、湿度、尘埃等环境缓慢变化引起的灵敏度漂移对系统造成的影响进行补偿，保持对火灾的探测能力，避免误报警的发生。对采样数据进行数字平滑处理从而可以有效的消除干扰和噪声的影响。

可靠的自诊断功能和保护功能

控制器可以定时对探测器及模块进行自检，当元器件损坏或探测器积累尘埃即将达到或超过允许极限时，发出故障告警。大大提高系统的可靠性。

完备的打印设定

可设定为即时打印模式，实时打印最新发生的报警事件。

配有8键直接手动控制盘

可在控制器主CPU不运行的情况下直接启动现场设备，并具有断线监测功能。

离线编程和ICRT图形显示终端

通过控制器的RS-232接口与PC机连接，可以在PC机上实现对控制器的回路配置、联动控制关系进行编程设定。也可通过此RS-232口连接CRT图形显示终端，进行集中管理。

开放式的网络接口

采用N-CRT接口，可以很方便接入大厦的智能楼宇系统中，成为智能大厦的一个子系统。

第二章 成功案例

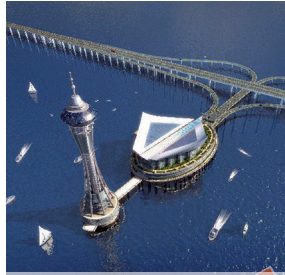
NOTIFIER 主要项目介绍



大唐不夜城



达镖国际中心



杭州湾跨海大桥海中平台及观光塔



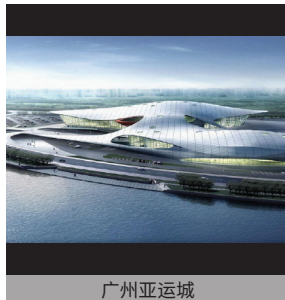
天津和记黄埔地铁广场



天津中心



北京环球金融中心



广州亚运城



宁波国际金融中心



南京世茂滨江希尔顿酒店



舟山煤炭中转码头



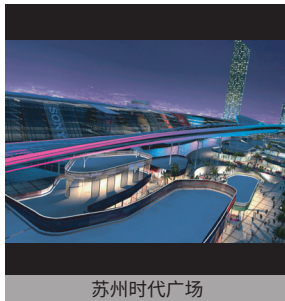
国家体育馆



宁波中信泰富广场



世博主题馆



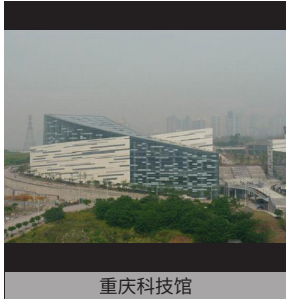
苏州时代广场



北京协和医院东院



西藏大厦



重庆科技馆



法门寺博物院



上海陆家嘴保时捷中心



沈阳奥林匹克体育中心



NOTIFIER[®]

by Honeywell

NOTIFIER 中国部分重点业绩

北京安贞医院新门诊楼	广州亚运城及市属改扩建场馆(标段一)	西安大明宫
北京协和医院急诊楼	国航综合楼	西安大明宫二期
湖北省肿瘤医院	国家体育馆	西安行政中心
吉林医院二期	海南神州半岛绿地公园会所	厦门太古机场
宁波市113医院	杭州湾跨海大桥海中平台及观光塔项目	张江药谷服务平台
宁波市第六医院	杭州西湖国宾馆	置地月亮湾项目
ABB(闵行)工厂	杭州职业技术学院楼地实训室	中国水利博物馆
百吉福乳品厂	河北廊坊体育馆	中航商用飞机客户支援中心
彬长矿区办公楼	河南省体育中心跳水游泳馆	中兴通讯南京研发中心三期项目
布登海姆	荷华万豪酒店	中远地产将台路项目
成都印钞厂二期	湖北省公安厅安居楼	重庆国泰大剧院
甘肃乌金峡水电站	沪宁城际铁路	重庆科技馆
海瑞恩(太仓)精密仪器有限公司	华宁国际广场	爱美高华置西锦城
湖南金天钛板公司	黄浦区155地块	宝矿国际大厦
华菱嘉园(华菱集团长沙基地)	嘉兴沃尔玛	北京中关村鼎好电子商城
华菱江苏特种钢公司(华菱锡钢)一期	江苏省委党校新建校区	漕河泾F地块、双创园
吉林石化	江厦区政府办公大楼	长沙和记黄埔一期
江西南昌ABB厂房	金塘港大浦口前方管理楼	长沙现代白金五星级酒店
木里河沙湾水电站	昆山中茵世贸广场	成都地铁控制中心大楼
宁波北仑工业固废处置站	利星行成都办公楼	成都东苑小区CDE区
陕西供电局变电站若干	辽宁省检察院办公楼	成都三峡大厦
上海广电富士光电材料有限公司	南京妇幼保健院新大楼	成都五洲情酒店
尚德太阳能有限公司	宁波市95国际广场	成都移动东区项目
申能能源中心	宁海金海大酒店	成都移动多媒体呼叫中心
苏州日月新芯片厂	前湖迎宾馆	城投大厦
天津东疆港保税库1-10号库	青岛火车站	二灵山温泉度假酒店
无锡上华	裘马都	甘孜移动中心大楼
武昌热电厂	曲江池遗址公园	高宝金融大厦
武汉法雷奥汽车配件有限公司	软件园三期L地块	海南三亚中港海棠湾万丽度假酒店
湘潭钢铁厂5m宽厚板厂	陕西榆林支线机场	惠州电力生产调度大楼
新华书店图书分栋中心	上海东方渔人码头	简江移动中心大楼
新疆玛纳斯电厂	上海轨道交通公安、消防、IDC数据中心	解放日报大厦
新疆乌鲁木齐中天广场	上海浦东软件园三期G、H地块	锦江国际大厦
宜家家居(漕溪路卖场)	上海浦东软件园三期J、K地块	京澳中心
宜家家居(奉贤仓库)	深圳海上运动学校	连云港喜兰登酒店
岳阳中石化长炼炼油厂	世博会香港馆	绿洲科技二期
舟山煤炭中转码头	世博会中部系列展馆	茂县移动中心大楼
奥林匹克公园网球中心	世博会主题馆	内江移动中心大楼
保利广场	水墨江南A、B地块项目	南海天阙·银牛岭度假别墅酒店
北京德胜科技馆	天津和记黄浦地铁广场	宁波国际金融中心
北京现代文学馆	天津和记黄浦中心	宁波科技园孵化中心
川投国际网球中心	天津沃尔玛	宁波市农业银行大厦
大连大商中心	天津中心	宁波市中信泰富广场
大唐不夜城贞观文化广场	无锡恒隆广场	浦江双辉大厦
东方饭店	武汉东湖宾馆	佘山索菲特大酒店
东方马城国际赛马场二期	武汉江花综合楼	苏州圣高环球大厦
东湖宾馆	武汉瑞安天地A4地块	西南油气田公司石油综合楼
东湖会议中心	武汉瑞安天地A6地块	云南丽江时光皇冠假日酒店
法门寺博物馆	武汉瑞安天地A7地块	浙江省妇保科技馆
广东省博物馆	武汉瑞安天地A9地块	中国银行陕西分行大厦
广西南宁吴圩国际机场	武汉市人大办公楼	舟山临城新区移动枢纽楼

第二部分

产品目录

第一章 火灾报警及联动控制器设备

N-6000 火灾报警控制器 (联动型)



N-6000系统作为一款NOTIFIER的新产品,承袭NOTIFIER六十年的消防报警系统设计经验,在引进美国先进技术的基础上,充分考虑到中国消防系统应用的特点,全面满足中国市场的需求。

N-6000火灾报警控制器(联动型)作为第一个通过中国GB16806-2006及GB4717-2005国家标准检测,同时满足GB16806-2006及新国标GB4717-2005的一款技术先进的控制器,在其美观的外表下,您得到的是最先进的嵌入式32位双处理器硬件结构、高效的信息处理能力、强大的网络结构系统和适用于不同应用环境使用的探测系统外部设备。

一个系统满足您对火灾报警系统的所有需要。

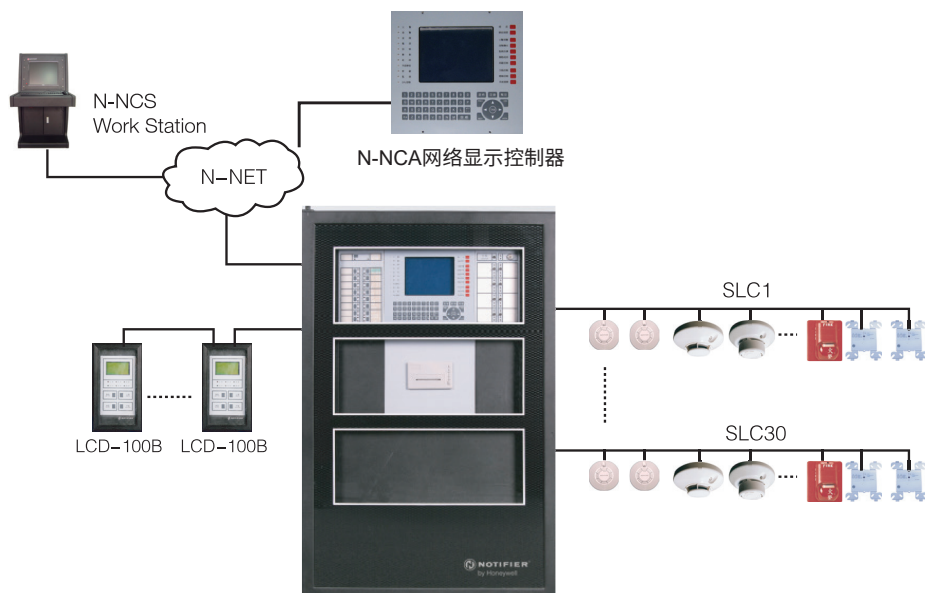
立柜型主机型号: JB-TG-N6000

JB-TG-N-6000 (前开门维护)

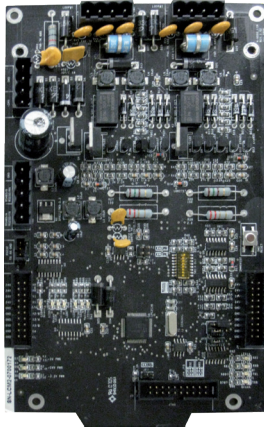
琴台型主机型号: JB-TT-N6000

特性

- ◆ 最大连接30个回路控制单元。每个回路控制单元可接198个可编址设备
- ◆ 提供回路卡接口,最多配接15个回路卡,每块卡两个回路
- ◆ 最多支持32块8键多线控制卡
- ◆ 最多支持64个楼层显示器
- ◆ 最多支持32块16键总线控制卡
- ◆ 微型打印机接口
- ◆ 提供N-CRT端口,外部系统可无缝连接
- ◆ 火警输出继电器、故障输出继电器
- ◆ 实时时钟
- ◆ 联网功能,可接入N-Net消防报警网络



LCM-2 回路控制卡

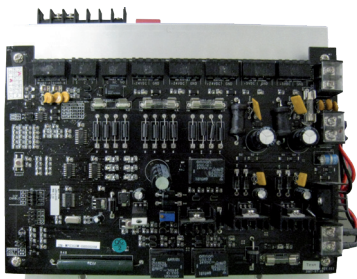


LCM-2回路卡提供一个SLC回路。N-6000控制器最多可连接十五对LCM-2, 达到30回路, 将近6000个回路点。

工作电源和高速双向数据通讯均通过被称为SLC回路的一对双绞线进行。

回路短路时, 系统会自动断开以起到保护作用。短路故障消除后, 回路自动恢复正常连接状态。

MPS-350W 智能电源



MPS-350W是系统的主电源, 与主机通过RS-485通讯。它可为系统提供24VDC及给电池充电, 具有备电监控、充电监控、AC电源监控及AC掉电保护功能。

参数

- 电压输出: 15~32VDC
 - 两组: 24VDC(不可复位)
 - 一组: 24VDC(可复位)
 - 两组: 5VDC
- 最大电流: 14.6mA
- 交流电源: AC220V (+10%/-15%)
50+/-1%Hz
- 直流充电: 24VDC/26Ah

LCD-100-B 液晶楼层显示器



参数

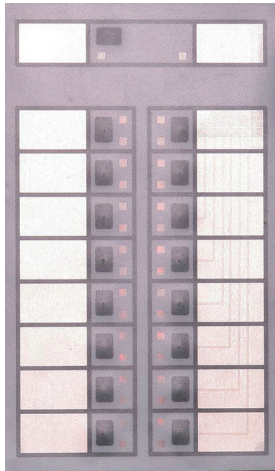
- 工作电压: 18VDC~27VDC
- 静态电流(最大值):
40mA@24VDC(背光熄灭)
- 报警电流(最大值):
70mA@24VDC(LED状态指示灯全亮, 背光打开)
- 环境温度: -10°C~50°C
- 相对湿度: 5%~95%, 无凝结

LCD-100-B是一个可显示50个中文字符,带背光的楼层显示器。它可通过N-ACS总线和N-6000型火灾报警控制器(联动型)进行远距离通讯,专用于楼层(防火分区),重复显示对应楼层(防火分区)的火警和故障情况,适用于不同规模建筑的火灾报警工程。

特性

- ◆ 50个中文字符LCD,支持背光
- ◆ 背光自动关闭功能
- ◆ LED状态指示灯
- ◆ 轻触式按键
- ◆ 本地扬声器,可提醒火警和故障
- ◆ 自检、本地消音等功能
- ◆ 最远通信距离可达1800m
- ◆ 火警/故障计数
- ◆ 火警/故障查询功能
- ◆ 使用终端程序配置点标签
- ◆ 支持标签以文本方式下载
- ◆ N-ACS模式的RS-485接口,每台控制器最多可接64个设备
- ◆ 最大256点,占用四个N-ACS地址
- ◆ 带监听功能

MCU-16B 总线手动控制单元

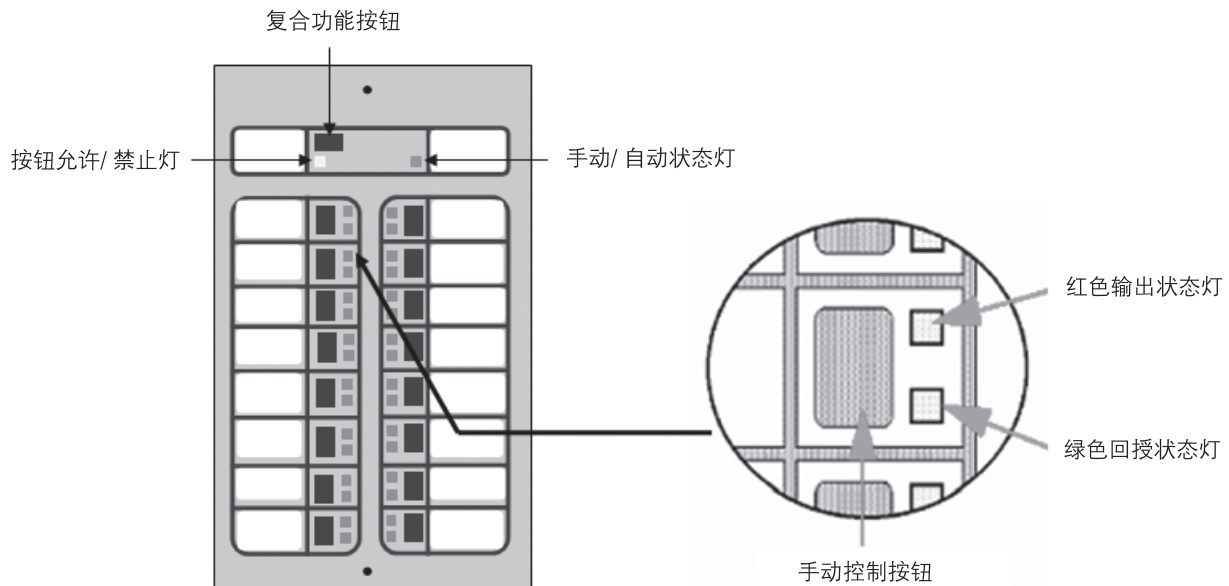


N-6000可以连接总线式手动控制盘,即MCU-16B。提供对控制模块输出点的手动控制,并以相应的LED灯显示被控点的状态。通常该设备安装在控制器机箱中。

MCU-16B包括16个红色输出状态灯、16个绿色回授状态灯、16个用于手动控制的按钮、一个复合功能按钮、一个按钮允许/禁止灯和一个手动/自动状态灯。

每一点的手动控制按钮均可编程对应系统中的任意一个控制模块,从而实现手动控制。按钮按下时,红色状态灯点亮;回授状态灯可以编程对应系统中的一个输入设备,如阀的状态监视模块等,从而可以反映被监视设备的状态。允许/禁止按钮用于允许或禁止面板上的16个手动控制按钮的功能。

MCU-16B可安装在ADP-4装饰面板上。一块FSS-ADP-4上有四个标准安装位置,每块MCU-16B占一个标准安装位置,FSS-ADP-4上的每个空位需要一块FSS-BMP-1装饰盲板。



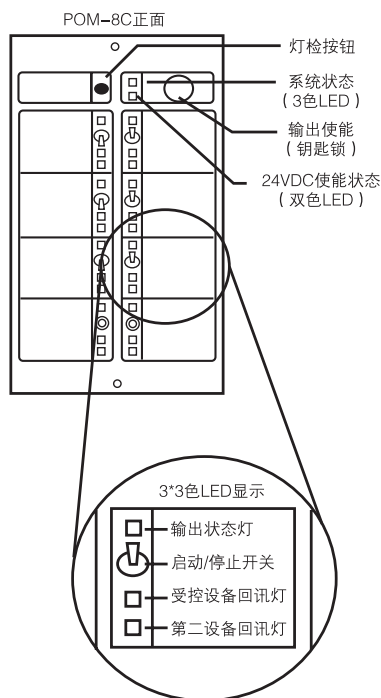
POM-8C 多线手动控制单元



POM-8C是智能多线联动控制盘。每个POM-8C提供8组互相独立的多线制线路，POM-8C可与NOTIFIER的N-6000火灾报警系统配套，作为系统的多线联动控制设备。

POM-8C可安装在FSS-ADP-4装饰面板上。一块FSS-ADP-4上有四个标准安装位置，每块POM-8C占一个标准安装位置FSS-ADP-4上的每个空位需要一块FSS-BMP-1装饰盲板。

- 八组互相独立的多线制线路。
- 每组一路24伏手动控制输出和两路回讯输入。
- 每组三个3色LED灯，分别显示输出、输入线路的状态。
- 线路开路、短路和接地故障检测。
- 使能钥匙锁和灯检按钮。
- 过电保护及自恢复。
- 24VDC直流电源供电。
- LED系统状态指示灯。
- 系统故障扬声器



第二章 外部设备

CLIP 系列

ND-751P 型智能光电感烟探测器



ND-751P为采用现代工艺技术设计生产的智能光电感烟探测器。此类探测器为开放式区域提供保护,控制器不仅能知悉探测器的位置,而且能确知探测器探测室中的烟雾浓度。探测器可进行不同的灵敏度设置以适应不同的安装环境。底座需另外订购,如需配置B601BH蜂鸣器底座,请订购JTY-GD-ND751PM。

参数

- 工作电压:15~32VDC
- 最大电流:2.5mA@24VDC(LED常亮)
- 工作温度:-10°C~60°C
- 工作湿度:5%~95%,无凝结
- 外形尺寸:50mm(高)×102mm(直径)

特性

- ◆ 新流线设计,外形美观
- ◆ 稳定的通讯技术,具有抗噪声能力
- ◆ 响应速度快,一致性好
- ◆ 内置金属防护罩,具有防尘、防虫及抗干扰能力
- ◆ 地址设定采用电子编码,十进制1-199
- ◆ 发光二极管在每次巡检时闪烁,报警常亮
- ◆ 可拆卸上盖,现场清洗维护方便

ND-751T 智能温感探测器



ND-751T智能感温探测器探测火灾产生的热量并将探测到的温度模拟量报告给控制盘。由于采用了模拟量信息,从而使得用户、安装人员和维护人员能够得到比普通型系统更多的信息。同时,由于该探头是可编址的,所以可以使消防人员更快地确定火灾地点。底座需另外订购,如需配置B601BH蜂鸣器底座,请订购JTW-BD-ND751TM。

参数

- 工作电压:15~32VDC
- 最大电流:3.5mA@24VDC(LED常亮)
- 工作温度:-10°C~50°C
- 报警温度:63°C
- 工作湿度:5%~95%,无凝结
- 外形尺寸:48mm(高)×102mm(直径)

特性

- ◆ 采用高灵敏度热敏电阻,响应速度快
- ◆ 地址设定采用电子编码,十进制1-199
- ◆ 发光二极管在每次巡检时闪烁,报警常亮
- ◆ 新流线设计,外形美观
- ◆ 一体化设计,现场更换、维护方便

MMX-7 智能监视模块



参数

- 工作电压: 15~32VDC
- 最大电流: 5mA@24VDC(LED常亮)
- 工作温度: -10°C~60°C
- 工作湿度: 5%~95%, 无凝结

水流指示器、消火栓按钮、压力开关等开关量消防设备的状态需要监视模块进行监视。监视模块将此类消防设备的状态按监控和报警两种状态告知控制器,并显示记录。

MMX-7智能监视模块可现场用编码器编址,占用控制器某一回路中的一个地址。当监视模块接收到开关量的闭合信号后,通过总线将信号输送到控制器。(模块安装盒需另外订购)

特性

- ◆ 内建型号识别系统,控制盘能自动识别该装置为MMX-7。
- ◆ 回路直接供电,无需额外电源线供电。
- ◆ SEMS螺钉带有夹片,方便接线。
- ◆ 十进制地址设置(101-199),编码器设定。
- ◆ 正常运行时LED闪烁,报警时常亮。

CMX-7C 智能控制模块



参数

- 工作电压: 15~32VDC
- 静态电流: 700 μ A 24VDC
- 工作温度: -10°C~60°C
- 工作湿度: 5%~95%RH相对湿度, (无凝结)
- 继电器触点功率: 125VAC, 60W

CMX-7C是一个单地址模块,它控制一组24VDC输出,并对此通道的输出连线具有监视功能。(模块安装盒需另外订购)

特性

- ◆ 内建型号识别系统,控制盘能自动识别该装置为CMX-7C。
- ◆ 回路直接供电,无需额外电源。
- ◆ 抗干扰性强(EMF/RFI)。
- ◆ SEMS螺钉带有夹片,方便接线。
- ◆ 十进制地址设置(101-199),由CP900M电子编码器设定。
- ◆ 模块LED指示灯可通过控制器发命令码灭、闪亮或恒亮状态。

CMX-7D 控制 / 监视模块



参数

- 工作电压:15~32VDC
- 工作温度:-10°C~55°C (14°F~131°F)
- 工作湿度:10%~95%RH相对湿度
(无凝结)
- 静态电流:350μA 24VDC 无通讯
- 额定外部电压:24VDC
- 外部电源直流电流:Max. 2A

CMX-7D模块具有单输出和单输入功能,其上的双LED指示灯可通过控制器发命令码显示灭、闪亮或恒亮状态。

输入通道监视无源常开触点并将其状态反馈给控制器。输出通道输出一组常开触点,并对输出连线和外部输入电源进行监视。(模块安装盒需另外订购)

特性

- ◆ 内建型号识别系统,控制盘能自动识别该装置为CMX-7D。
- ◆ 回路直接供电,无需额外电源。
- ◆ 抗干扰性强(EMF/RFI)。
- ◆ SEMS螺钉带有夹片,方便接线。
- ◆ 十进制地址(101-199),由CP900M电子编码器设定。
- ◆ 模块LED指示灯可通过控制器发命令码灭、闪亮或恒亮状态。

MMX-7P 常规探测器接口模块



参数

- 工作温度: -10°C~60°C
- 工作湿度: 5%~95%RH, 无凝结
- 通讯线端子1、2
 - 工作电压: 15~32 VDC
 - 工作电流: 最大85 μ A@24VDC最大1.8mA 24V(红灯锁定)
 - 回路电阻: 最大40 Ω
- 外部所供电源要求一端子3、4
 - 电压: 18~29 VDC(滤波、整形以及功率限制)
 - 纹波: 最大100mV RMS
 - 电流: 102mA/模块
- 初始回路设备(IDC)-端子5、6
 - 电流: 最大102mA
 - IDC回路电阻: 最大25 Ω
 - 静态电流: 最大12mA@最大IDC电压
- 配接探测器电流: 最大2.4mA
- 报警电流: 最大18mA
- 类型: B型(class B)
- 终端电阻: 3.9 k Ω

MMX-7P接口模块允许与智能型控制器接口连接并监视两线制传统型感烟探测器。必须与两线制探测器配套使用。

当接口模块处于通讯状态时, 它可将两线制探测器区的状态传送到智能控制器, 报出负载电路是正常、开路或报警状态。此接口模块可监视探测器工作区域和外部电源的接线情况。(模块安装盒需另外订购)

特性

- ◆ 支持兼容两线制感烟探测器。
- 地址直接输入101~199
- 提供LED指示灯由控制器发出的命令码来控制。

ISO-7 短路隔离器



参数

- 最大负载:198只回路设备
- 保护电压:≤1.5V
- 恢复电压:≥3V
- 工作温度:-10°C~60°C
- 工作湿度:5%~95%,无凝结

故障隔离器模块对SLC回路中导线间的短路自动进行隔离。回路中出现短路故障时,可限制受故障影响的设备数量;短路情况排除后,故障隔离器模块将自动重新接通回路中的隔离部份。

故障隔离器模块不占任何地址,并且是全自动操作,可安装在安装盒中或火警控制器机箱中。它带有一个LED在隔离器正常运行时不亮,检测到并隔离短路时常亮。(模块安装盒需另外订购)

特性

- ◆ 直接由回路供电,不需要附加电源。
- ◆ LED不亮表示正常状态,隔离短路故障时常亮
- ◆ LED视角宽阔
- ◆ 带夹板的SEMS螺钉容易接线
- ◆ 短路排除后自动复位
- ◆ 短路故障自动隔离

M700K 手动火灾报警按键



参数

- 工作电压:15~32VDC
- 额定电流:静态-350μA
- 报警电流:3mA
- 执行标准:GB 19880-2005

M700K手动火灾报警按键是和霍尼韦尔消防安防(上海)有限公司产品相兼容的控制器配套使用的一种火灾报警器件。它是一专用的手动报警按钮,安装在两总线制通讯电路上,当发现火灾情况时手动按下操作面板,控制器发出报警信号,同时按钮上的LED灯显示报警状态,(手报安装盒需另外订购)

FCI-2000 系列

JTY-GD-FCI-SD2000 智能光电感烟探测器



JTY-GD-FCI-SD2000智能光电感烟探测器满足国家标准GB4715-2005及最新的产品命名规则。每个设备都内置高性能CPU,采用智能算法,此类探测器为开放式区域提供保护,控制器不仅能知悉探测器的位置,而且能确知探测器探测室中的烟雾浓度。探测器可进行不同的灵敏度设置以适应不同的安装环境底座需另外订购,如需配置B601BH蜂鸣器底座,请订购JTY-GD-ND751PM。

参数

- 工作电压:15 ~ 32V DC
- 工作温度:-10°C~ 55°C (14°F~131°F)
- 相对湿度:5% ~ 95%RH,无凝结
- 平均监控电流:350μA @24V DC
- 最大报警电流:3 mA @24V DC (LED 常亮)
- 外形尺寸:39.6 mm (高) × 102.6 mm (直径)
- 重量:约80 g

JTW-BD-FCI-TD2000 智能温感探测器



JTW-BD-FCI-TD2000智能感温探测器满足国家标准GB4716-2005及最新的产品命名规则。每个设备都内置高性能CPU,采用智能算法,用于探测火灾产生的热量并将探测到的温度模拟量报告给控制盘。由于采用了模拟量信息,从而使得用户、安装人员和维护人员能够得到比普通型系统更多的信息。同时,由于该探头是可编址的,所以可以使消防人员更快地确定火灾地点底座需另外订购,如需配置B601BH蜂鸣器底座,请订购JTY-GD-ND751PM。

参数

- 工作电压:15 ~ 32V DC
- 工作温度:-10°C~ 50°C (14°F~122°F)
- 相对湿度:5% ~ 95%RH,无凝结
- 报警温度:60°C
- 平均监控电流:350μA @24V DC
- 最大报警电流:3 mA @24V DC (LED 常亮)
- 外形尺寸:38 mm (高) × 102.5 mm (直径)
- 重量:约70 g

JSKM-FCI-CM2000 智能控制模块



JSKM-FCI-CM2000满足国家标准GB16806-2006及最新的产品命名规则。每个设备都内置高性能CPU,采用智能算法,它控制一组24VDC输出,并对此通道的输出连线具有监视功能。(模块安装盒需另外订购)

参数

- 工作电压:15 ~ 32V DC
- 工作温度:-10°C ~ 55°C (14°F~131°F)
- 相对湿度:5% ~ 95%RH,无凝结
- 静态电流:700μA @24V DC
- 最大动作电流:3 mA @24V DC (LED 常亮)
- 继电器触点容量:2A @ 30VDC 0.5A @ 125VAC (阻性负载)
- 重量:约90g

JSM-FCI-MM2000 监视模块



水流指示器、消火栓按钮、压力开关等开关量消防设备的状态需要监视模块进行监视。监视模块将此类消防设备的状态按监控和报警两种状态告知控制器,并显示记录。

JSM-FCI-MM2000智能监视模块满足国家标准GB16806-2006及最新的产品命名规则。每个设备都内置高性能CPU,采用智能算法,当监视模块接收到开关量的闭合信号后,通过回路线将信号输送到控制器。

参数

- 工作电压:15 ~ 32V DC
- 工作温度:-10°C ~ 55°C (14°F~131°F)
- 相对湿度:5% ~ 95%RH,无凝结
- 静态电流:700μA @24V DC
- 最大报警电流:3 mA @24V DC (LED 常亮)
- 重量:约75g

JSKM-FCI-CMM2000 控制 / 监视模块



JSKM-FCI-CMM2000模块具有单输出和单输入功能满足最新的产品命名规则,每个设备都内置高性能CPU,采用智能算法,其上的双LED指示灯可通过控制器发命令码显示灭、闪亮或恒量状态。

输入通道监视无源常开触点并将其状态反馈给控制器。输出通道输出一组常开触点,并对输出连线 and 外部输入电源进行监视。(模块安装盒需另外订购)

参数

- 工作电压:15~32VDC
- 工作温度:-10°C~55°C (14°F ~131°F)
- 工作湿度:10%~95%RH相对湿度(无凝结)
- 静态电流:350 μ A 24VDC 无通讯
- 额定外部电压:24VDC
- 外部电源直流电流:Max. 2A

JSM-FCI-ZM2000 常规探测器接口模块



JSM-FCI-ZM2000 接口模块满足国家标准GB16806-2006及最新的产品命名规则。每个设备都内置高性能CPU,采用智能算法,与火灾报警控制器连接并监视两线制传统型感烟探测器。必须与两线制探测器配套使用。

当接口模块处于通讯状态时,它可将两线制探测器区的状态传送到智能控制器,报出负载电路是正常、开路或报警状态。此接口模块可监视探测器工作区域和外部电源的接线情况。

参数

- 工作温度:-10°C~ 55°C (14°F~131°F)
- 湿度:5% ~ 95%RH,无凝结
- 重量:约92g
- 电压:15-32V DC
- 电流:最大:800 μ A @24V DC,不通讯时
- 最大1.8 mA 24 V (红灯锁定)
- 回路电阻:最大40 Ω
- 配接探测器电流:最大2.4 mA
- 报警电流:最小18mA
- 终端电阻:3.9k Ω

短路隔离器 FCI-IM2000



短路隔离器对SLC回路中导线间的短路自动进行隔离。回路中出现短路故障时,可限制受故障影响的设备数量;短路情况排除后,短路隔离器将自动重新接通回路中的隔离部份。

短路隔离器不占任何地址,并且是全自动操作,可安装在安装盒中或火警控制器机箱中。它带有一个LED,在隔离器正常运行时不亮,检测到并隔离短路时常亮。

参数

- 工作电压:15 ~ 32V DC
- 工作温度:-10°C ~ 55°C (14°F~131°F)
- 相对湿度:5% ~ 95%RH,无凝结
- 静态电流:460 μ A @24V DC
- 最大负载:建议不要超过25只FCI-2000系列产品
- 动作电流:28mA
- 重量:约84 g

J-SAP-M-FCI-MCP2000 智能手动报警按钮



J-SAP-M-FCI-MCP2000手动报警按钮满足国家标准GB19880-2005,与JB-TG-FCI-2000火灾报警控制器配套使用的火灾报警触发器件。它是一种专用的编址手动报警按钮,安装在两总线制通讯电路上,当发现火灾情况时手动按下操作面板,控制器发出报警信号,同时其上的LED灯显示报警状态,并通过专用钥匙恢复面板,并正常工作。

参数

- 工作电压:15 ~ 32V DC
- 工作温度:-10°C ~ 55°C (14°F~131°F)
- 相对湿度:5% ~ 95%RH,无凝结
- 静态电流:350 μ A @24V DC
- 报警电流:3 mA @24V DC (LED 常亮)
- 外形尺寸:88mm(长)×88mm(宽)×36.7 mm(厚)
- 装运重量:约115g

通用系列

FSL-751 智能高灵敏度激光感烟探测器 (VIEW)



参数

- 工作电压: 15 ~ 32VDC
- 最大电流: 6.5mA@24VDC
(LED常亮)
- 工作温度: -10°C ~ 60°C
- 工作湿度: 不超过95%(无凝结)
- 外形尺寸: 42mm(高)×104mm
(直径)

FSL-751激光感烟探测器是烟感探测早期报警技术的革命。独特的设计,结合AWACSTM先进算法,使烟感探测灵敏度比当前的光电技术高10到50倍,可达0.03%/英尺。因此,可以对阴燃火提早做出报警。其性能可与当今最新技术媲美,而安装费用却相当低廉。

FSL-751使用亮度极高的激光二极管,结合特殊的透镜和镜面光学技术,可达到比传统光电传感器更高的信噪比。可以区分尘埃和烟雾颗粒,在极高的灵敏度下,不受空气中尘埃、棉絮等引起的假信号的影响。(底座需另外订购)

特性

- ◆ 先进的激光光源和专利光学设计
- ◆ 早期快速报警,无需昂贵的空气采样报警系统
- ◆ 十进制地址设置
- ◆ 双色、双发光二极管设计,提供360度的视角
- ◆ 正常状态绿色闪烁,报警时红色常亮
- ◆ 内置磁性测试开关或控制器控制的自动测试

SD-751 普通非编址光电感烟探测器



参数

- 工作电压: 15~35VDC
- 静态电流: 50 μ A@24VDC
- 最大电流: 2mA@3.1 VDC (LED常亮)
- 工作温度: -10°C~60°C
- 工作湿度: 不超过95%(无凝结)
- 外形尺寸: 50mm(高) \times 102mm (直径)

该探测器外形美观, 静态电流低, 工作电压范围宽。特别适用于常规型总线制报警系统。底座需另外订购, 使用时, 需与B701底座配套使用, 通过普通探测器接口模块接入控制器回路总线。

特性

- ◆ 圆滑的薄型设计
- ◆ 低静态电流
- ◆ 外罩和防虫网可拆卸, 便于现场清洗
- ◆ 密封结构可防尘、昆虫和抗背压

注意: 该探测器报警后即将探测器两端的电压钳位在3.1~6.5VDC之间, 电流的大小取决于控制器的限流情况。不允许直接用24VDC电源给探测器供电, 这样探测器报警后会因电流过大而烧坏。

JTW-BCD-TD751 普通非编址感温探测器



参数

- 工作电压: 8.5~35VDC
- 静态电流: 85 μ A@24VDC
- 工作温度: -10°C~55°C
- 工作湿度: 10%~95%RH(无凝结)
- 感温探测器类型: AIR
- 报警电流: 最小10mA(4.2VDC), 最大130mA(6.5VDC)
- 报警温度: 60°C和ROR
- 执行标准: GB4716-2005
- 外型尺寸: 4.8cm
- 直径: 10.2cm

该产品的特点是外形美观, 功耗低, 静态电流小, 电压范围宽, 对昆虫及脏物有良好的防护能力及抗电磁辐射干扰能力, 质量可靠, 可作为二线制探测器及总线制报警探测器使用。监测时LED灯不闪亮, 报警时恒亮, 控制器厂家也可购买我公司提供的编码底座塑料件及金属件, 由厂家自行设计编码底座印刷板从而组成总线编址火灾报警系统。

JTY-H-BEAM1224S 光束感烟探测器



参数

-工作温度: -30°C~55°C
 -工作湿度: 10%~95RH无凝结
 -电压: 15~32VDC
 -平均静态电流(24VDC时): 最大17mA
 -测试期间平均电流: 最大500mA
 -平均报警电流(24VDC时): 最大38.5mA
 -平均故障电流(24VDC时): 最大8.5mA
 -平均校准电流(24VDC时): 最大2mA
 -机械参数
 探测器尺寸:
 254mm高×191mm宽×84mm厚度
 反光镜尺寸(探测距离5m至70m之间):
 200mm×230mm
 反光镜尺寸(探测距离70m至100m之间):
 400mm×460mm

JTY-H-BEAM1224S型探测器是一种反射式光束感烟探测器。由一体化的发射/接由器和一个反光镜组成。该探测器已经通过抗磷化铝熏蒸检测和国家权威机构的防尘、防水、IP67的检测,特别适用于如厂房、影剧院、卷烟厂烟叶仓库等不宜安装点式探测器的大空间环境和某些有特殊要求的环境。(附件支架需另外订购)

特性

- ◆ 保护范围大,最长距离可以达到100m;
- ◆ 反光镜反射设计,易于安装测试;
- ◆ 内置微处理器可以对灰尘、温度等环境变化自动进行补偿;
- ◆ 内置隔离器、自带隔离功能;
- ◆ 安装方式灵活,可以在墙壁或顶棚安装;
- ◆ 使用可拆卸式端子,现场安装、接线方便;
- ◆ 六级灵敏度可以现场设定、数字显示、并能够进行自测试:

灵敏度级别: 1级-25%减光率	2级-30%减光率
3级-40%减光率	4级-50%减光率
特殊环境自适应1级-30%至50%减光率	
特殊环境自适应2级-40%至50%减光率	
- 保护范围: 长度 5~100m 宽度 光束之间的距离≤14m
 光束与墙壁之间的距离≤7m
- ◆ 故障状态: ≥96%减光率

附件

- BEAMLRK 辅助反光镜(探测距离大于70m时)
- BEAMMMK 安装支架(需吊顶式安装或高速安装角度时使用)
- BEAMSMK 表面安装工具
- TRS451 远程测试盒
- TRS451KEY 带钥匙锁的远程测试盒

JTY-GD-AS6800H吸气式感烟火灾探测器



参数

- 外部供电电压: 18~30VDC
- 远程复位时间: 外部监视器至少保持低电平100 msec.
- 电源复位: 1 sec.
- 平均工作电流: 500mA@24VDC
- 报警电流: 670mA -所有的继电器动作, 所有的报警级别显示。电压@24VDC
- 继电器触点参数: 3.0A@30VDC, 0.5A@125VAC;
- 声强: 75dBA -报警状态, 电压@24VDC
- 工作温度范围:
CNTC: -10°C~55°C
(14°F~131°F);
UL: 0°C~38°C (32°F~100°F)
- 采样空气温度: -20°C~60°C
(-4°F~140°F)
- 湿度范围: 10% to 95% (无凝结)
- IP等级: IP30
- 保护范围: 743 sq.m(8000 sq.ft., UL)
1200 sq. m. (12 916 sq. ft. CCCF)
- 气流速度: 0~1,219.2m/min.
(0~4, 000ft./min.)
- 高度: 336.6mm (13.25 in.)
- 宽度: 330mm (13.0 in.)
- 厚度: 127mm (5.0 in.)
- 电缆规格: 25.4mm(1 in.)探测器顶部和底部电缆四个入孔大小
- 导线规格: 最大12AWG
(2.0523mm)至最小24AWG
(0.5105mm)
- 吸气管路系统: 覆盖面积约743 sq. m(8000 sq. ft., UL), 1200 sq. m.(12 916 sq. ft. CCCF);
单管最长: 80m (262 ft., UL), 120m (394 ft., CCCF)
吸气管路外径: 25mm或1.050 in. ;内径: 15~21mm(.591~.827 in.)
- 运输重量: 3.856kg (8.51bs.), 含包装材料

JTY-GD-AS6800H吸气式感烟探测系统属于一种高级微粒探测系统, 可用在早期预警或更早期火灾预警的场合。

本系统通过一系列的采样孔不断地在其所监控的环境中(最大覆盖面积为1200平方米)进行空气采样, 以此来检测所处环境的烟粒浓度。

FAAST系统状态可通过继电器显示在用户界面上或火灾报警控制器上, 也可通过集成网络服务器或PipeIQr~i软件两种方式远程显示在网络界面上。有关系统工作的状态、烟尘微粒浓度、报警级别、气流速度以及故障状态都可清晰地界面上显示出来。另外, 系统状态的变化也可通过电子邮件通知给用户。通过监视本地或远程显示的用户界面, 以上状态都可被识别出来。


特性

- ◆ 采用先进的蓝色LED以及IR激光探测技术, 美国原装进口;
- ◆ 监控范围覆盖1200平方米(依据地方法规及条例);
- ◆ 0.00046%至6.25%ft./obsc的灵敏度探测范围;
- ◆ 可编程的火警阈值及延迟时间;
- ◆ 8套继电器触点;
- ◆ 先进的微尘识别力, 减少误报机率;
- ◆ 空气过滤器;
- ◆ 尖端的微尘分离技术提高过滤器的使用期限;
- ◆ 过滤器使用期限的电子监测;
- ◆ 超声气流探测;
- ◆ 现场维护通道门;
- ◆ 方便易入的过滤网维护门;
- ◆ 事件、维护及趋势的记录;
- ◆ 吸气管路模拟软件;
- ◆ 灵敏度自动调节的自适应模式;
- ◆ 以太网/IP远程监视系统;
- ◆ 远程复位/干触点输入;
- ◆ 多种语言支持;
- ◆ 电子邮件通知系统的报警、故障或隔离状态;
- ◆ 内置音响器。

JTY-GD-2151EIS 点型光电感烟火灾探测器



参数

- 工作温度: -10°C~55°C
- 工作湿度: 10%~95%相对湿度, 无凝结
- 锁定报警: 可瞬间断电复位
- 工作电压: 8.5~35VDC(必须经安全栅供电)
- 静态电流: 最大60μA
- 报警电流: 最大130mA(此报警电流由控制器决定)
- 直径: 51mm(2.0英寸)装于DZ-B401底座
- 高度: 104mm(4.1英寸)装于DZ-B401底座
- 重量: 88g(3.1盎司)
- 本安防爆参数: Ui :28VDC ; Ii :93mA ; Pi :0.65W ; Ci : 0μF ; Li :0mH
- 防爆标志: E.ia II C T5
- 执行标准: GB4715-2005/GB3836.1-2000/GB3836.4-2000;
- 认证标志: 

JTY-GD-2151EIS点型光电感烟火灾探测器(防爆型), 具有采用现代工艺技术的测量室。此类探测器设计为对开放式区域提供保护且须与相兼容的控制器配套使用。此型探测器为本质安全型防爆产品, 符合GB3836.1-2000《爆炸性气体环境用电气设备第1部分:通用要求》和 GB3836.4-2000《爆炸性气体环境用电气设备第4部分:本质安全型“i”》的有关规定。它可用于可燃性气体存在的危险环境。该探测器与嵌入式底座安装, 比直接接线式探测器更灵活方便。

第一探测器有两个发光二极管(LED)作为360度全方位可见指示灯。这种探测器还具有报警状态锁定功能, 报警时LED锁定恒亮。报警的复位可由瞬间的断电来达到。

特性

- ◆ 通过BASEEFA测试, 额定本质安全级: EEX ia IIC T5
- ◆ 双发光二极管指示灯, 360度可见
- ◆ 现场可测灵敏度
- ◆ 低静态电流
- ◆ SEMS端子易于接线, 螺钉有止退功能防止丢失

JTWB-BCD-5451EIS 非编址防爆感温探测器



参数

- 工作电压: 15~28VDC
- 工作温度: -10°C~50°C
- 工作湿度: 不超过95%(无凝结)
- 断电复位: 瞬间断电即可
- 灵敏度: 60°C(5451EIS)
- 额定安全级: EEXia IICT5
- 外形尺寸: 54mm(高)×102mm(直径)

JTWB-BCD-5451EIS为本质安全型防爆差定温探测器, 适用于有易爆性气体或粉尘的危险场合, 其功率为受控的, 从而可有效防止引爆易爆性气体。使用时须与兼容的控制器配套使用, 并须与隔离栅和B401底座配套使用。(底座需另外订购)

特性

- ◆ 通过BASEEFA测试, 额定本质安全级: EEX ia IIC T5
- ◆ 双发光二极管指示灯, 360度可见
- ◆ 现场可测灵敏度
- ◆ 低静态电流
- ◆ SEMS端子易于接线, 螺钉有止退功能防止丢失

EXIT POINT 疏散引导报警器



参数

- 工作电压:16~32VDC
- 工作温度:-10°C~50°C
- 功率:1/4、1/2、1、2和4W
- 外形尺寸:127mm(正方形)

ExitPoint是NOTIFIER依据最新的听觉研究成果研发的新一代疏散引导警报设备。它可以在浓烟中有效地引导人员疏散,极大地提高疏散效率。产品型号为PF24。

PF24疏散引导警报器内置音频放大器,可产生宽频的脉冲音调。通过建筑物内精心放置的PF24,可以在火灾浓烟中,引导建筑物内的人员到达最近的出口。

特性

- ◆ 可听得见的出口标志
- ◆ 引导建筑物内的人员到达最近的出口
- ◆ 浓烟情况下,仍然能够确定出口位置避免了语言障碍。
- ◆ 疏散引导报警器可以将疏散时间缩短75%,增强火灾报警系统挽救生命的能力。

警铃



参数

- 额定电压:24VDC
- 额定电流:10mA-规格:SSL24-6
- 使用温度范围:-15°C~60°C
- 外形尺寸:6"
- 音量:85dB/10ft(A)

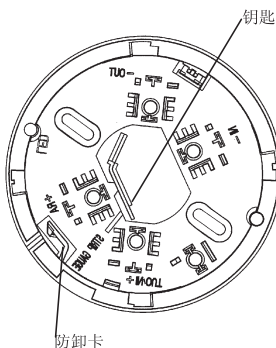
SSL24-6警铃是一个低电流高分贝的声音警报装置。由24VDC电动机驱动,适用于防火、防盗和其他声音信号传输系统,SSL24-6警铃具有正负极性,便于监控电路系统配套使用,警铃下向钟锤设计,铃盖采用铝制材料制成,可发出大的共振音。

CP900M 便携式地址编码器



N-6000配接的ND700系列智能探测器和7系列模块为电子编码的设备,需要电子编码器现场对其进行地址设置。图示编码器内置中央处理器(CPU),两节9V电池供电,带数字键盘及液晶显示。通过该设备可对ND700系列智能探测器和模块进行地址设置。用户通过数字键盘输入要设置的地址(显示在液晶屏上),确认后,该地址写入探测器或模块。此外,该编码器也可以用来读取已编址的设备的地址,并在液晶屏上予以显示。

B601 嵌入式探测器底座



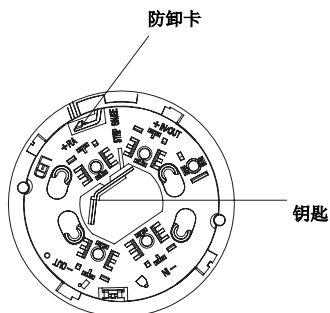
此B601型嵌入式底座配用FCI-2000系列的感烟或感温火灾探测器。

B601底座用于智能系统,提供有电源+IN/OUT和-OUT联接的螺钉端子,通过回路线+IN/OUT和-OUT线进行通讯。

参数

- 直径: 102mm (4.0英寸)
- 安装孔距: 50mm、60mm和70mm
- 接线盒, 中心对称

B701 嵌入式探测器底座



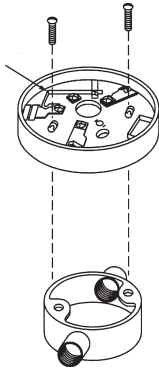
此B701型嵌入式底座配用于传统探测器。插接式的接线方法比直接接线式更灵活方便。

B701底座适用于二线制系统,其上有螺钉端子以联接电源。

参数

- 直径: 102mm (4.0英寸)
- 高度: 14mm (0.6英寸)

B401 嵌入式探测器底座



此B401型嵌入式底座配用于防爆探测器。插接式的接线方法比直接接线式更灵活方便。

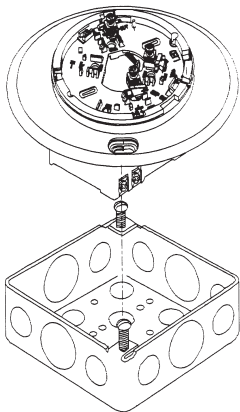
B401底座适用于一线制系统, 其上有螺钉端子以联接电源和远程指示器(门灯)。

参数

-直径: 102mm (4.0英寸)

-高度: 20mm (0.8 英寸)

B601BH 音响底座



B601BH音响底座使用在智能报警系统中, 每个回路允许容纳的最大数量可参阅控制器面板的使用说明。本底座需要外接24VDC电源且可以反极性接线, 为了防止线路干扰, 外部电源回路(端子1和2)和通讯线回路(端子3和4)之间是隔离的。

当探测器上的LED锁定恒亮约0.5秒后, 与此相连接的底座上的音响器开始发出声音。独立的音响底座, 当外接电源极性反接时, 其上的音响器开始发声。

参数

-工作温度: -10°C~55°C

-工作湿度: 10%—95%RH

-重量: 175g (0.39英镑)

-直径: 152mm (6.0英寸)

-高度: 58mm (2.3英寸)

电气参数

-外部电源电压: 17VDC~32VDC

-静态电流: 最大1.0mA

-报警电流: 最大15mA

-最大纹波电压: 10%所供电压

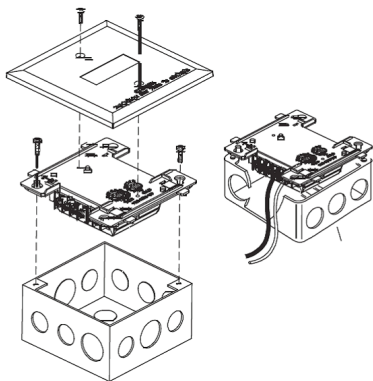
通讯回路参数

-探测器远程输出

-至喇叭发声拉电流: 最大1.5mA@
24VDC

-音响输出: ≥90dBA@24VDC (消音
室所测)

SMB500 型模块安装盒



SMB500安装盒适用于模块的墙体表面安装,也可做为预埋盒用于模块的嵌入式安装。

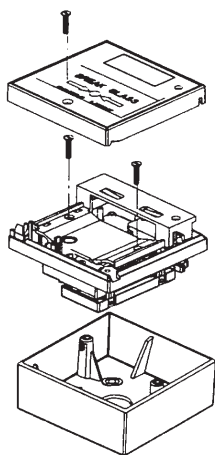
安装说明:

- 1) 用塑料膨胀螺栓将安装盒装于墙体表面上或将安装盒预埋于墙体中;
- 2) 按照模块的使用说明书连线模块;
- 3) 用两只M4×14F螺钉将模块固定在安装盒中;
- 4) 用模块所带螺钉安装模块面板。

SMB500型模块安装盒外形尺寸:

长×宽×深=120mm×120mm×50mm。

BBS-X 型手动报警按钮及消火栓按钮明装盒



BBS-X明装盒是专为手动报警按钮以及消火栓按钮而设计的,此明装盒适用于手动报警按钮及消火栓按钮的墙体表面安装。

安装说明:

- 1) 将明装盒固定于墙上或安装位置表面;
- 2) 按照手动报警按钮及消火栓按钮的使用说明书接线;
- 3) 扭掉手动报警按钮及消火栓按钮面板螺钉;
- 4) 取下手动报警按钮及消火栓按钮面板,取下玻璃片;
- 5) 用两只M3螺钉将手动报警按钮及消火栓按钮固定在明装盒上;
- 6) 装上手动报警按钮及消火栓按钮玻璃片和面板。

BBS-X型手动报警按钮及消火栓按钮明装盒外形尺寸:

长×宽×深=87mm×87mm×31.5mm。

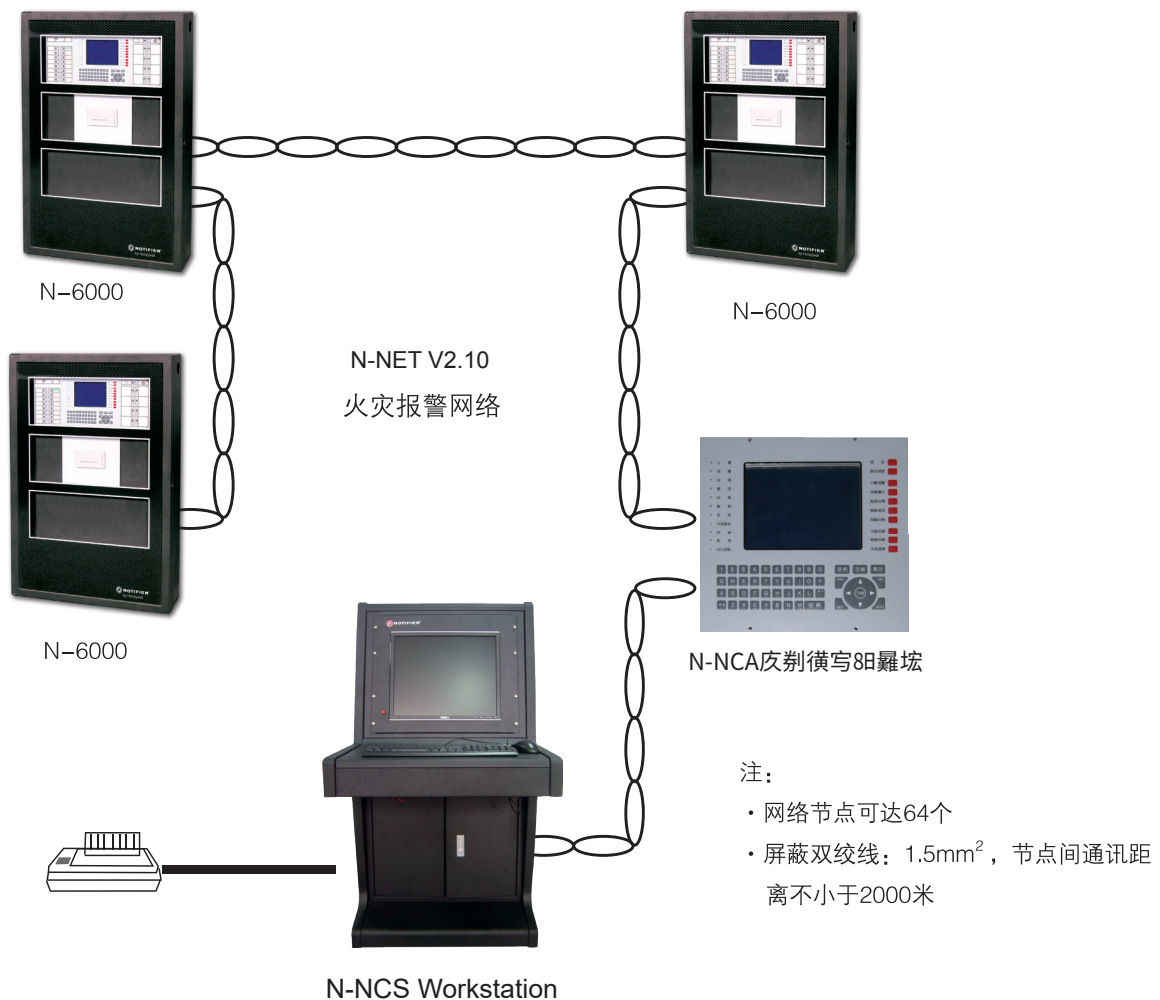
第三章 网络

N-NET V2.10 火灾报警网络系统

N-NET V2.10 网络是一个由N-6000火灾报警控制器和CRT图形显示控制工作站连成的一个先进的对等火灾报警控制网络,完善的网络协议和分布式数据库结构保证了网络的快速可靠。连接到N-NET网络上的设备称为网络上的节点。

在N-NET V2.10 中没有主CPU或其它不可靠的中枢连接,各个节点之间不存在主、从关系,每一个节点有独立的存储单元存储自己的程序和数据,同时对等地与其它节点进行通信。这种无层叠的结构有利于网络通信,且网络中任何一个节点的故障都不会影响其它节点的动作和通讯,形成真正的点对点等式网络。

N-NET V2.10 网络通讯介质为双绞线,每个网络系统最多可支持64个节点。



N-NCA 网络显示控制器



NOTIFIER N-NCA为N-NET网络的智能网络显示控制器,兼容N-6000火灾报警控制器(V2.10及以上版本)。N-NCA支持对所有网络选中节点系统控制以及状态显示。

N-NCA配备有一块320×240像素的LCD背光显示,以及多个固定功能按键和QWERTY全键盘。

当N-NCA网络显示控制器与N-6000火灾报警控制器联网后,N-NCA可以显示系统网络状态以及历史记录。

特性

- ◆ 所有网络设备全局监视。
- ◆ 支持单个或多个N-6000主机网络屏蔽功能。
- ◆ 支持网络中N-6000的系统点控制输出/关闭。
- ◆ 支持网络中N-6000设备点以及联动区事件读取。
- ◆ 全网网络确认、消音以及复位。
- ◆ 支持本机灯检功能。
- ◆ 历史记录缓存(500条当前事件;9999系统事件)。
- ◆ 支持N-NCA历史记录打印功能。
- ◆ 主机密码分级功能。
- ◆ 增强的状态读取以及报警事件显示。
- ◆ 新增历史记录过滤功能便于事件查询。所有时间、报警事件、故障事件、监管事件。
- ◆ 网络节点映射系统。
- ◆ 电源状态监视。

N-NCS Workstation 集成监视网络

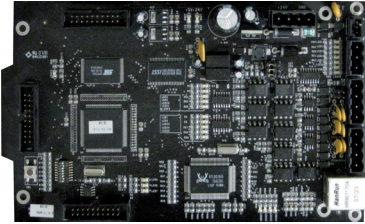


N-NCS Workstation图形显示控制工作站基于高性能的台式PC,包括NOTIFIER的特定硬件和软件。N-NCS Workstation可以作为NFNC网络中的一个指令中心,能够以文字和图形方式显示和控制所有网络点和网络事件。N-NCS Workstation运行在视窗Windows环境中,简体中文,清晰友好。

特性

- ◆ 可对火灾报警器进行复位、消音、不断满足新国标等操作
- ◆ 直观地显示出报警部位,并记录所有发生的报警事件。
- ◆ 全中文界面,操作方便,功能强大;
- ◆ 以图形或文本方式显示火灾报警控制器的报警信息;
- ◆ 与控制器之间具有双向信息传送功能;
- ◆ 工程平面图可不失真地放大或缩小显示;
- ◆ 既可实时打印当前报警事件,也可打印指定的报警记录;
- ◆ 多种方式查询报警记录;

NIC-EC 网络接口卡



NIC-EC网络接口卡用于双绞线为介质的网络, 通讯距离与线型相关, 最大通讯距离约1000m; 网络布线非环形。

第四章 辅助设备

NES-40 消防应急广播系统



NES-40是一套得到国家CCCF认证的全新型诺帝菲尔消防广播系统。这套系统由HCD-1000录放盘、HAM-1000功放盘、HSW-1000分配盘、HPS-1000联动电源、HCX-1000干结点转换器和HMS-1000主备切换器共同组成。全套设备可对40个分区进行消防广播,同时可播放公共广播音源。NES-40集成度高,功能强大,操作方便,外形美观,音质频响达到公共广播系统要求。当系统完全断电时,联动电源可以支持系统在2个小时内满功率工作,使整个系统更为安全可靠,非常适合应用于各种高级写字楼、五星级酒店、大型政府投资项目等场所,为用户提供最舒心,最放心的安全保障。

HCD-1000 广播录放盘



HCD-1000广播录放盘作为音源指挥中心。每个录放盘独立配有MP3音源,使用SD卡储存;配有外部音源输入端口;配有电子录音,可进行固态、动态录放音;配有话筒输入;配有2个内部并接的音频输出口;具有监听、试听内部音源(禁止输出)和消除系统故障音功能;采用LCD显示,显示信息更加直观,操作更加方便;输出频响宽,符合背景音乐广播音质的需求,频响在20-20kHz。

参数

- 频率特性:20Hz~20kHz
- 监听音量:8W
- 音频输出信号:0dB
- 外部音频输入:0dB
- 话筒选择:600Ω话筒
- 控制接口:RS485信号
- 自检和消音输出接口:
DC24V/30mA

- 监听输入接口:AC36V/30mA

- 电子录音:
频率特性:300Hz-3400Hz±3dB,
信噪比:≥35dB
固态录放音:1段/时长≤120秒
动态录放音:99段/时长≤30分钟,录音
段采用先进先出方式自动循环覆盖

HSW-1000 广播分配盘



HSW-1000广播分配盘作为广播系统输出控制。每个分配盘最大可控40路广播区域,可配接1~4台紧急功放和1~4台正常广播功放;具有对广播喇叭线路检查登记功能;具有开机后实时检测各区域线路及负载状态;具有远程联动功能,可实现无人值守的紧急广播输出;具有功放和电源故障检测功能;系统有故障的时候,将会发出故障音告警;每个分区都有对应的按键,分区状态指示直观,指示灯为3种颜色,绿色表示分区正在进行背景广播,红色表示分区正在进行应急广播,橙色表示分区出现故障;每个分区功率最大为250W;8个分组可以设置,根据用户需要来设置自定义分组;分区名字的填写采用卡片插入式,便于更换,美观;分配盘具有背景广播功放输入接口,可以扩展连接公共广播系统,共用扬声器。

参数

- 可配接2块广播板,单块广播板分20个区域,最大可控区域40路,区域广播功率 $\leq 250W$,每10个区最大功率应 $\leq 660W$
- 可接4台功率放大器作为紧急广播,输入功率应 $\leq 2640W$
- 外控串行接口为RS485:9600bps
- 控制接口:RS485信号
- 功放故障和电源故障输入接口:干结点信号(短路信号)
- 监听输入接口:AC 36V/30mA

HAM-1000, HAM-1000/2, HAM-1000/3 广播功放盘



HAM-1000, HAM-1000/2, HAM-1000/3广播功放盘作为音频功率放大器。此系列功放配有两个内部并联的0db音频输入口;具有预置音量功能;具有过载保护、故障报警和告警输出功能;输出频响更宽,符合背景音乐广播音质的需求,频响在50-20kHz。

参数

- 频率:50Hz-20kHz $\pm 3dB$
- 信噪比: $\geq 70dB$ (定压100V功放出端)
- 总谐波失真: $\leq 2\%$ (绝无交越失真)
- HAM-1000和HAM-1000/2带载能力360W,阻抗28 Ω (定压100V输出)
- HAM-1000/3带载能力660W,阻抗15 Ω (定压100V输出)
- 输入电平:775毫伏(0 dB)音频
- 自检和消音输入接口:DC 24V/5mA
- 功放故障输出接口:干结点信号(短路信号)
- HAM-1000电源DC24-40V, HAM-1000/2和HAM-1000/3主备电源为AC220V

HPS - 1000 联动电源



HPS-1000联动电源具有自动给备电充电功能、输出过压保护、输出过流保护、告警输出功能;采用数码管显示,显示直流输出电压的数值,更加直观;使用电池作为备电,不需要使用消防电源,即使没有消防电源也能保证系统正常运行,使系统工作更加可靠。

参数

- 主电欠电压值:AC180V
- 输出电压:DC24V±10%,输出电流:10A
- 主电工作时,输出功率供电电压:DC33V±10%,备电工作时,输出功率供电电压:DC24V±10%,输出电流:20A
- 给备电充电启动电流约为:2.8A±10% (配合28Ah的蓄电池),有主电情况下备电电压低于26±1V左右时电源开始给备电充电,充电电流小于0.2A,停止给备电充电
- 自检和消音输入接口:DC24V/5mA
- 电源故障输出接口:干结点信号 (短路信号)

HCX-1000 干接点转换器



HCX-1000干接点转换器是一款实现干结点转换的设备。采用短路信号激活报警,具有32路消防信号输入,两组16路消防信号输出。两组25针电路激活输出口(1-16、17-32),低电平信号(短路)。

参数

- 可控制通道组数:32路CH1-CH32
- 报警信号:短路信号
- 警报激活输入口:ALARM(1-32)
- 警报激活输出口:两组,ALARM OUT(1-16),ALARM OUT(17-32)
- 电源:DC 24V
- 电源消耗:15~20W

HMS-1000 主备切换器



HMS-1000主备切换器是一款进行系统备份的设备切换器,可以实现多对一的备份功能,可接4台主功放,1台备用功放。当主功放发生故障时,可以自动切换到备用功放,保证系统的正常工作。可接4台主功放、1台备用功放。

参数

- 主通道组数:4组CH1-CH5
- 备用通道:1个
- 通道切换能力:150V/20A,音频信号
- 巡回检测周期:20 mS,巡回检测30次
- 电源:DC 24V
- 电源消耗:20~25 W

N-WM06 壁挂扬声器



N-WM06是一款高性价比的壁挂扬声器,外观长方型设计,采用ABS材料制成,颜色为白色。后面板上的键孔便于快速、轻松地进行墙壁安装。具有防尘功能适用于酒店、办公楼、会议室、工厂、展览馆等室内应用场合。音质清晰细腻,覆盖范围广,在任何场合都可以拥有出色的语音再现能力。

参数

- 喇叭单元尺寸:4"
- 额定功率:3W / 6W
- 定压输入:100V
- 灵敏度:104.6dB
- 频率响应:160~20kHz
- 失真度:< 3%
- 产品尺寸:260x180 x120mm
- 产品重量:1.08kg
- 材质:ABS
- 颜色:白色

N-CL06 天花扬声器



N-CL06是一款高性价比的嵌入安装式天花扬声器,音质清晰通透,能在商店、办公室、体育馆、宾馆和餐厅等应用环境中出色地播放背景音乐和语音广播。扬声器内置三个弹簧锁定夹,可轻松卡入厚度为9至25毫米的吊顶天花板和墙板上安装孔中,安装尤其方便快捷。接线板上有三条接线端,可供用户根据现场环境选择选择扬声器输出功率。

参数

- 喇叭单元尺寸:5"
- 额定功率:3W / 6W
- 定压输入:100V
- 灵敏度:88dB
- 频率响应:80~20kHz
- 失真度:< 3%
- 开孔尺寸:Ø150mm
- 产品尺寸:Ø180mmx55mm
- 产品重量:0.68kg
- 材质:金属
- 颜色:白色

N-CL06M 天花扬声器



N-CL06M是一款全金属带厚桶天花扬声器,防护等级极高,特别适用于对防火要求极其严格的应用环境。功率可在3W和6W之间切换,灵敏度达90 dB以上,低频较宽,确保音质清晰悦耳。

参数

- 喇叭单元尺寸:6.5"
- 额定功率:3W / 6W
- 定压输入:100V
- 灵敏度:90 dB
- 频率响应:110~13kHz
- 失真度:< 3%
- 开孔尺寸:Ø180mm
- 产品尺寸:Ø200mmx100mm
- 产品重量:0.94kg
- 材质:金属
- 颜色:白色

N-CL06P 天花扬声器



N-CL06P是一款经济实惠的通用型6W天花扬声器, 大气时尚的外观设计及美观的乳白色涂层, 使其与各种室内装潢完美搭配。

底盒造型与面板风格一致, 两者和谐相配, 能够全面保护扬声器免受灰尘、掉落物的损害, 并防止声音穿过天花板孔隙传播到临近区域。

扬声器面罩和底盒均采用高强度ABS材料制成, 阻燃等级符合UL94V0标准, 所有材料均符合RoHS环保要求。

参数

- 最大功率: 9W
- 额定功率: 9W
- 功率抽头(100V): 6W
- 声压级 6W / 1W: 98 dB/90dB (150 Hz ~ 15k Hz, 1m)时
- 有效频响范围: 100Hz~18k Hz (-10 dB)
- 开放角度: 175° (1k Hz / -6 dB)
- 额定电压: 70V / 100V
- 额定阻抗: 6.7kΩ / 3.3kΩ / 1.7kΩ
- 连接器: 4极塑料接线柱
- 尺寸(直径 x 高): Φ180 mm x 110 mm
- 开孔尺寸: Φ160 mm
- 重量: 0.78 kg
- 颜色: 白色(RAL9003)
- 喇叭单元尺寸: 125 mm(5 inch)
- 操作温度: -25°C to +55°C
- 存储温度: -40°C to +70°C
- 相对湿度: <95%

N-CL03 天花扬声器

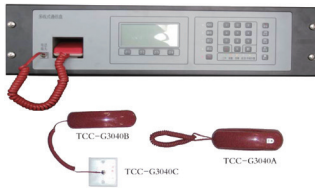


N-CL03是一款性价比极高的天花扬声器, 造型美观大方, 外壳采用低调的乳白色, 任意搭配各种应用环境。其额定功率为3W, 灵敏度高达92dB, 声音响亮清脆, 足以媲美市面上一般的6W扬声器, 频响范围120Hz-15kHz使其在人声广播中表现尤其出色。

参数

- 喇叭单元尺寸: 5"
- 额定功率: 3W
- 灵敏度: 92dB
- 频率响应: 120~15kHz
- 失真度: < 3%
- 开孔尺寸: Ø133mm
- 产品尺寸: Ø149mmx63mm
- 产品重量: 0.36kg
- 材质: ABS
- 颜色: 白色

TCC-2 消防电话系统



NOTIFIER消防电话系统(TCC-2)应用于现场出现紧急情况时(如:火警、匪警及其它突发性灾害事件),它能提供方便的通讯手段,分布在应用现场的分机可以呼叫主机,及时与控制中心取得联系;主机也可以呼叫位于现场的分机了解现场情况。系统可以详细记录呼叫、接通时间及通话内容。

参数

- 电源电压:AC187~242V
50Hz±1%
- 备电工作电压:DC20V~29V
- 环境温度:0°C~+40°C
- 相对湿度:≤85%
- 气压:860~1060mb

特性

- ◆由TCC-G3040/40型消防电话主机、TCC-G3040A型电话分机、TCC-G3040B型多线电话手柄和TCC-G3040C多线电话手柄插孔组成。
- ◆主机:3U结构,2N线制,可接40部电话分机;液晶屏汉字显示;录音时长24分钟,最大录音段≤120;两级密码设置;有119呼叫功能;有实时检测电话线开路及故障告警功能。
- ◆分机:有光位置灯,有检测电阻选择开关。可呼叫主机或被主机呼叫。
- ◆电话插孔:有光位置灯,有检测电阻选择开关。插入手柄可呼叫主机,不可被呼叫。
- ◆电话手柄:需与电话插孔配套使用。

HTCC-1 消防应急广播系统(总线)



NOTIFIER总线型消防电话系统(HTCC-1)应用于现场出现紧急情况时(如:火警、匪警及其它突发性灾害事件),它能提供方便的通讯手段,分布在应用现场的分机可以呼叫主机,及时与控制中心取得联系;主机也可以呼叫位于现场的分机了解现场情况。系统可以详细记录呼叫、接通时间及通话内容。

适用于总线通讯方式。

参数

- 工作电压:DC24V±10%
- 最大电流:2A
- 环境温度:0°C~+40°C
- 相对湿度:≤85%
- 气压:860~1060mb
- 频率范围:300~3400Hz
- 传输损耗:≤5dB
- 录音时长:≤30分钟
- 线路信号:脉冲发码方式
- 119拨号:双音频发码

特性

- ◆HTEL-P消防电话总机,它与分机进行可靠的通讯,并且详细记录呼叫、通话时间及内容。可在紧急情况直接呼叫119,可接通来自外线的呼叫。可对在线的分机进行一次登记并保持运行过程中的实时检测,对登记存在的分机出现通讯故障可快速作出报警,便于日常的维护。
- ◆系统配备HTEL-E分机可以呼叫主机,接听来自主机的呼叫;配备TCC-G3040B话机手柄和HTEL-PJ电话模块插孔可以呼叫电话主机。
本系统主机采用两总线制,可挂接95个独立地址编码的分机及模块,通讯可靠性高,便于维护。
- ◆电话插孔:有光位置灯,有检测电阻选择开关。插入手柄可呼叫主机,不可被呼叫。
- ◆电话手柄:需与电话插孔配套使用。

附录

盛赛尔品牌产品

电气火灾监控系统



SSDH-J610

参数

- 控制器工作电源:AC220V/50HZ
- 备电:DC24V, 4Ah
- 工作环境:温度范围0°C~+55°C,湿度≤95%
- 功耗:监视状态下≤30W,报警状态下≤60W
- 监控设备容量:可配接128点探测器,提供8组继电器输出
- 主机与探测器的通讯距离:最长1200m
- 报警时间:≤30秒
- 继电器触点容量:
AC120V/1A, DC24V/1A
- 监控设备可提供外输出电源容量为:24V/1A,如果需要大容量电源,请外配其它消防电源
- 事件记录容量:最近256条(报警、故障、复位)
- 打印功能:可选汉字打印输出
- 外形尺寸:500*372*110mm(壁挂式)
- 重量:10Kg(含备电)
- 符合标准:GB 14287-2005《电气火灾监控系统》

西安盛赛尔电子有限公司的电气火灾监控系统由SSDH-J610型电气火灾监控设备、SSDH-S612型剩余电流式电气火灾监控探测器、SSDH-C615型测温式电气火灾监控探测器以及终端探头组成。该系统利用电流磁场效应和温度效应。将电气线路的电流变化和温度变化传送到监控设备中,当发生电流或温度突变时,探测器对变化幅值进行分析并与报警设定值比较,并向监控设备发送报警信号和报警地址。

特性

- ◆火灾报警功能:当监控设备接收到探测器传送的火灾报警信号后,监控设备发出火警声光报警信号,液晶屏指示出首次报警和后续报警的探测器地址、传感器地址、报警类型、报警数值,时钟记下首次报警的时间。
- ◆故障报警功能:当探测器携带的传感器丢失或探测器与监控设备的连接线发生断路或短路故障时,监控设备发出故障报警音响,故障指示灯点亮,同时在液晶屏上显示出故障总数、首次报警及后续报警的部位。
- ◆联动输出功能:当监控设备接收到火灾报警信号后,如果监控设备的控制选择开关处于“自动”位置,监控设备则自动启动8组继电器,如果监控设备的控制选择开关处于“手动”位置,用户可通过面膜上的操作键手动启动、停止8组继电器。
- ◆网络联接功能:系统自带一路RS232接口,可与上位机(计算机)进行信息交互,集中控制台显示。
- ◆事件记录功能:监控主机可记录最近发生的256条事件,包括火灾报警、故障报警、复位操作等事件发生地址、时间。
- ◆打印功能:监控主机选配汉字打印机,打印机可打印报警事件及时间、故障事件及时间、复位操作及发生时间。



SSDH-J612

图1:电气火灾监控系统

JTGB-UF-XSS665 红外多参量火焰探测器



点型红外火焰探测器(多参量)是一种工业防爆型产品,它基于探测火焰所发出的红外线特征和探测现场红外辐射场的变化,将现场采样来的各种参量经先进的智能算法处理来判断火情是否存在。与其他火焰探测器相比较,其响应速度快、可靠性高、判断准确。适用于易燃易爆环境中明火及阴燃阶段的火灾探测报警,尤其适合于探测有机物的燃烧,可广泛应用在交通隧道、石化企业、造纸、钢厂、核电站、发电厂、食品加工企业、军工企业等。

参数

- 工作电压:24VDC
- 静态电流:30mA
- 报警电流:40mA
- 环境温度:-20°C~55°C
- 环境湿度:5%~95%RH(无凝结)
- 探测视角:≤110°
- 响应时间:≤10 秒
- 工作波长:3.8μm-11μm
- 外形尺寸:180mm×80mm×125mm
- 灵敏度设定:I级25m(探测33cm×33cm×5 cm乙醇明火)
- 执行标准:JTGB-UF-XSS665点型多参量红外火焰探测器符合GB15631-2008《特种火灾探测器》、GB3836.1-2000《爆炸性气体环境用电气设备 第一部分:通用要求》、GB3836.2-2000《爆炸性气体环境用电气设备 第二部分:隔爆型“d”》和GB4208-2008《外壳防护等级(IP代码)》

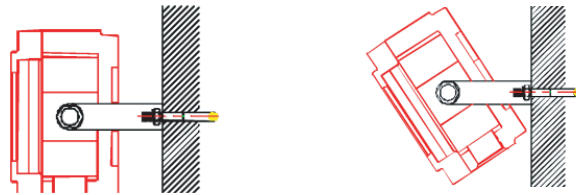


图2:墙壁安装侧视图

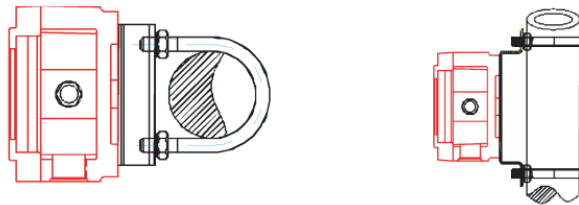


图3:管道支架安装图

800/900 系列线型感温探测器



线型感温探测器技术性能指标符合GB16280-2005《线型火灾感温探测器》，并通过了国家消防电子产品监督检验中心的检验。探测器由感温电缆、微机调制器、终端盒、中间接线盒(可选)组成,采用多线制或总线制的接线方式,可方便的与其他厂家的火灾报警控制器配套适用,产品广泛应用于电缆廊道、油库等工业场合。

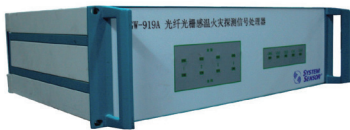
特性

- ◆ 通过输入模块可方便的与任意厂家的报警控制器或温度监控系统连接
- ◆ 具有火灾报警、故障报警两组独立无源继电器触点输出。
- ◆ 可以监视传感电缆的开路、短路故障。
- ◆ 传感电缆具有可恢复功能。
- ◆ 探测器具有报警自动恢复功能。
- ◆ 传感电缆采用绞合缆式结构,抗机械损伤、抗电磁干扰能力强。

参数

- 工作电压:DC18~26V输出继
- 环境温度:
微机调制器环境温度-10°C~60°C探
测器环境温度-30°C~60°C;
- 可恢复温度:120°C以下
- 最大长期工作湿度:90%~98%,短
期可达100%
- 电器触点容量:1A/24VDC,
0.3A/220VAC微机调制器、中间接
线盒、终端盒的防护等级均为IP65

TGW-919A 光纤光栅感温火灾探测系统



TGW-919A 光纤光栅感温火灾探测系统采用先进的光纤光栅传感技术, 波分复用技术和全同光纤光栅复用技术相结合, 对光波长信号数字化测量, 具有不受电磁干扰、体积小、无电检测、防燃防爆、传输距离远、适用于恶劣环境等优点, 具有极高的测量精度和抗干扰能力, 适用于交通、石化、电力等众多领域的安全监测。

参数

- 电源供电方式: DC24V由直流电源提供
- 工作电流: $\leq 800\text{mA}$
- 报警温度出厂设定: 报警700c(可调)
- 环境温度: $-10^{\circ}\text{C}\sim 50^{\circ}\text{C}$ (信号处理器), $40^{\circ}\text{C}\sim 120^{\circ}\text{C}$ (探测器)
- 相对湿度: $\leq 90\%$
- 测温范围: $0^{\circ}\text{C}\sim 95^{\circ}\text{C}$
- 响应时间: $\leq 30\text{s}$
- 远传距离: $\leq 20\text{km}$
- 输出信号: 0.3A/30VDC无源触点8对、RS232/485通讯信号
- 防爆等级: Exia II CT6(探头)[Exia]II C(信号处理器)
- 外形尺寸: 450mm X 130mm X 300mm
- 光纤最小弯曲半径: 250mm
- 类型: 差定温、可复位功能型

特性

- ◆ 对温度进行实时在线、全天候监测, 对确定事故地点以及火势蔓延方向提供重要数据。
- ◆ 可设置多级定温报警, 如在70°C时预报警, 90°C时报警并采取措施, 并且可以根据环境不同进行修正。还可以设定多级差温报警, 用户可以根据实际情况自定各个区域的报警温度, 以提供早期的报警警报。
- ◆ 响应时间短, 而且与监测长度与精度无关, 对温度变化做出及时的反应。
- ◆ 采用先进的数字式测量技术, 不受光源波动、连接损耗、光缆的随机振动等因素的影响。
- ◆ 可以通过RS232/485标准端口或者继电器输出与外部其它控制设备进行通信, 可以与消防领域中使用的其它系统联网。
- ◆ 可根据工程需要, 灵活方便的选择探头位置和疏密程度。
- ◆ 本质防燃防爆。
- ◆ 具有自检功能, 通过尾端的自检探测器可实时监测自身运行情况并输出故障报警声光信号。

典型配置

N-6000 系统配置

- 智能联动型火灾报警控制器：N-6000
 - 中央处理及显示单元
 - CPU-6000D/8：最多支持8个回路
 - CPU-6000D/16：最多支持16个回路
 - CPU-6000D/30：最多支持30个回路
 - 回路控制卡：LCM-2(两回路)
 - 电源及充电器：MPS-350W
 - 电池：FM/BB1228T(12V/28AH，需两节)
 - 安装支架：FSS-CHS-4L(可装4块回路卡)
 - 机箱(壁挂)
 - 网络接口卡：NIC-EC(仅在接入N-NET网络时需要)
- 液晶式楼层显示器：LCD-100-B
- 总线手动控制单元：MCU-16B
- 多线手动控制单元：POM-8C
- 微型打印机：μPRT-380S
- 智能探测器：
 - 智能型光电感烟探测器：JTY-GD-FCI-SD2000
 - 智能型差定温探测器：JTW-BD-FCI-TD2000
 - 智能底座：B2000
 - 智能激光感烟探测器：FSL-751
 - 智能底座：B501
- 非编址探测器：
 - 光束感烟探测器：JTY-H-BEAM1224S
 - 非编址光电感烟探测器：SD-751
 - 非编址差定温探测器：JTW-BCD-TD751
 - 非编址底座：B701
- 智能模块：
 - 智能型监视模块：JSM-FCI-MM2000
 - 智能型输入输出模块：JSKM-FCI-CMM2000
 - 智能型输出模块：JSKM-FCI-CM2000
 - 常规型探测器接口模块：JSKM-FCI-ZM2000
 - 总线短路隔离器：FCI-IM2000
 - 智能型手动报警按钮：J-SAP-M-FCI-MCP2000
- 报警设备
 - 智能声光报警器：P700A
 - 警铃：SSL24-6



NOTIFIER[®]

by Honeywell

安装布线

火灾报警系统配线要求

系统回路总线

- 功能:由控制器到智能探测器和智能模块的总线
- 线型:非屏蔽双绞线
- 线径:建议不小于1.5mm²
- 电阻:40Ω
- 距离:2000m

24VDC电源线

- 功能:由控制器到智能控制模块、普通探测器接口模块、楼层显示器及其它设备的电源线
- 线型:普通耐热铜芯线
- 线径:建议不小于2.5mm²
- 距离:保证最远设备供电电压降小于1.2V

LCD-100-B通讯总线

- 功能:由控制器到LCD-100-B楼层显示器的通讯总线
- 线型:屏蔽双绞线
- 线径:建议不小于1.0mm²
- 距离:1800m

N-NET网络通讯线

- 功能:控制器之间及控制器到图空中心的通讯总线
- 线型:屏蔽双绞线
- 线径:建议不小于1.5mm²
- 距离:2000m

模块与后端设备连线

- 功能:智能控制模块、监智能视模块、普通探测器接口模块到后端设备的连线
- 线型:普通耐热铜芯线
- 线径:0.75~3.25mm²
- 距离:
 - 智能监视模块:1500m(最大线径)
 - 智能控制模块:保证最远设备供电电压降小于1.2V,或保证设备最低工作电压
 - 普通探测器接口模块:环线电阻小于25Ω

广播线

- 功能:功放音频输出到扬声器的信号线
- 线型:屏蔽双绞线
- 线径:建议不小于1.5mm²

电话线

- 功能:电话主机到电话分机或电话插孔的信号线
- 线型:屏蔽双绞线
- 线径:建议不小于1.5mm²

探测器的安装与布线

探测器安装

探测器的底座通常安装在建筑物的预埋接线盒上。

探测器的安装主要由预埋盒、底座、探测器三部分组成。预埋盒、底座及穿管布线应事先安装完毕，并将与底座有关的连线接在底座的正确位置。图4和图5分别为探测器安装的组合示意和预埋盒尺寸说明。

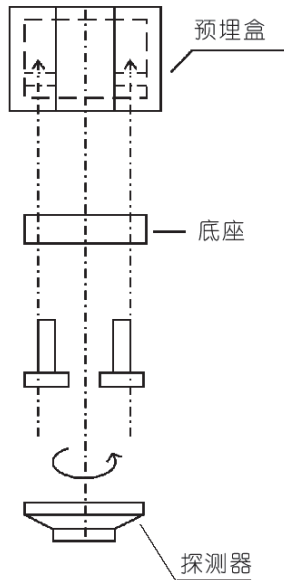


图4 探测器安装组合图

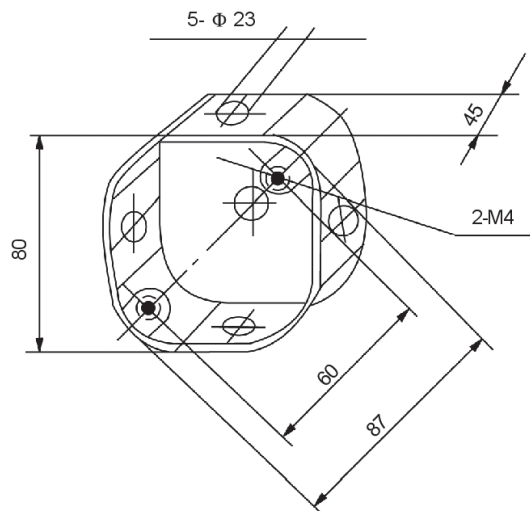


图5 探测器预埋盒的安装尺寸

ND700系列探测器的底座及接线

ND700系列探测器配接B2000底座, 该底座接线示意图如下:

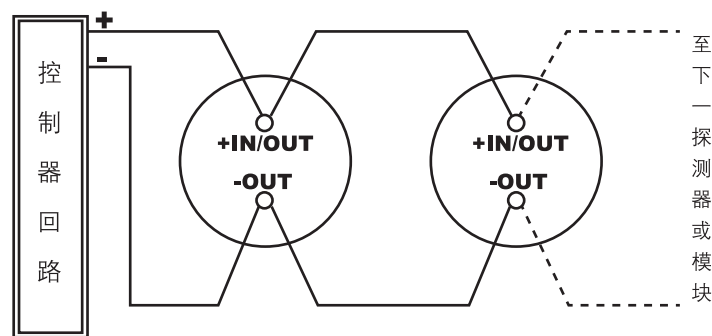


图6 ND700 系列探测器接线示意

- 安装探测器之前，切断回路的电源。
- 确认全部底座已安装好，且每一个底座的连接线极性准确无误。
- 确认探测器类型与设计图纸上所注类型相匹配。
- 通过编码器设置地址，并将其记录在底座标签和探测器底部的地址标签上。
- 将探测器插入底座，顺时针方向旋转探测器直至锁定就位。

FSL-751探测器的底座及接线

FSL-751探测器配接B501底座。B501底座有4个接线端子，接线时注意极性。端子2接总线“+”；端子1接总线“-”；端子3为门灯接线端子，可使用兼容的门灯接在端子3(门灯“+”)；端子1(门灯“-”)上做远程复示用。

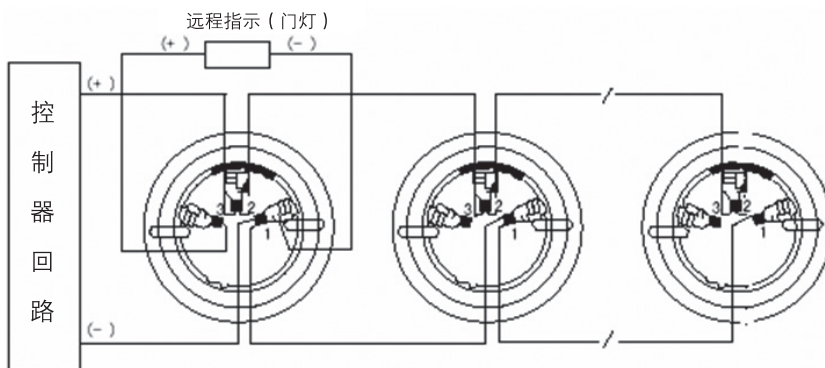


图7 B501连接示意图

B701底座及接线

SD-751和JTW-BCD-TD751普通探测器配接B701底座。

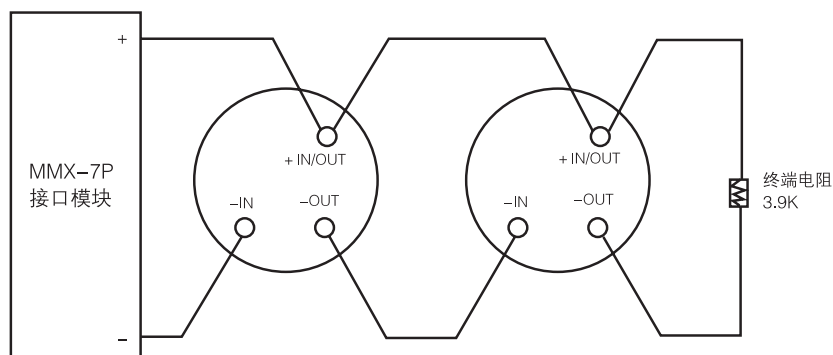


图8 B701连接示意图

防爆探测器的接线

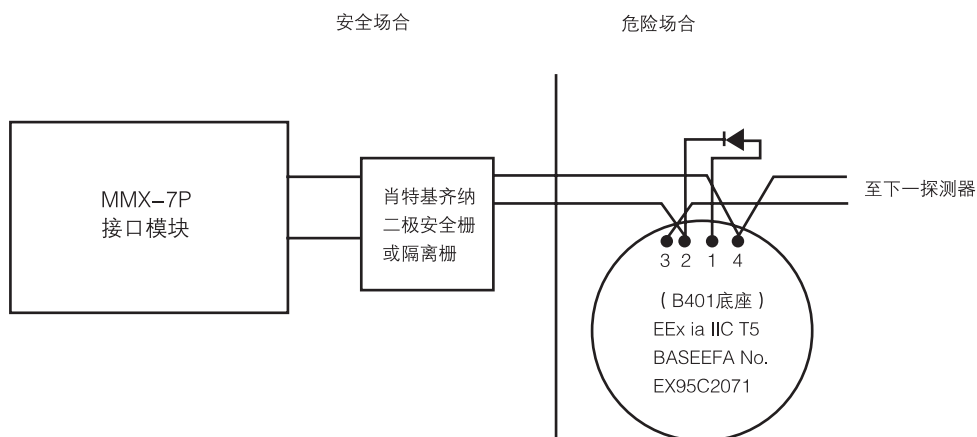


图9 防爆探测器接线示意图

模块的安装与布线

在智能总线系统中，主要的模块有：智能监视模块、智能控制模块、常规型探测器接口模块、总线隔离模块。以上四种模块的外型与安装尺寸完全相同，如图10。

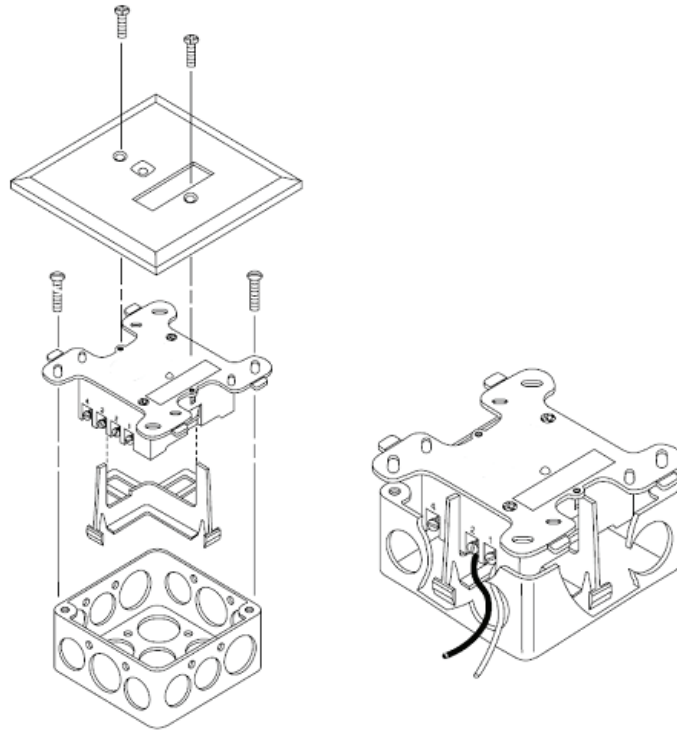


图 10 智能模块

模块上有两个圆形十进制拨码盘，即编址模块的编址拨码开关。拨码开关的使用方法与智能型探测器相同，模块预埋盒的安装尺寸见图11

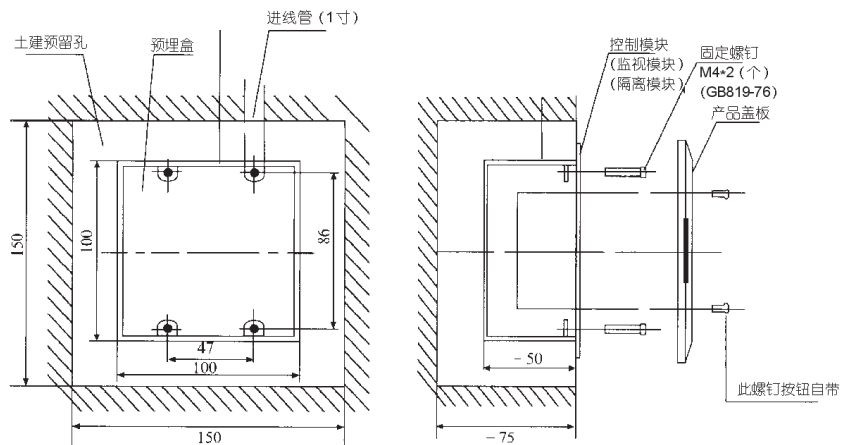
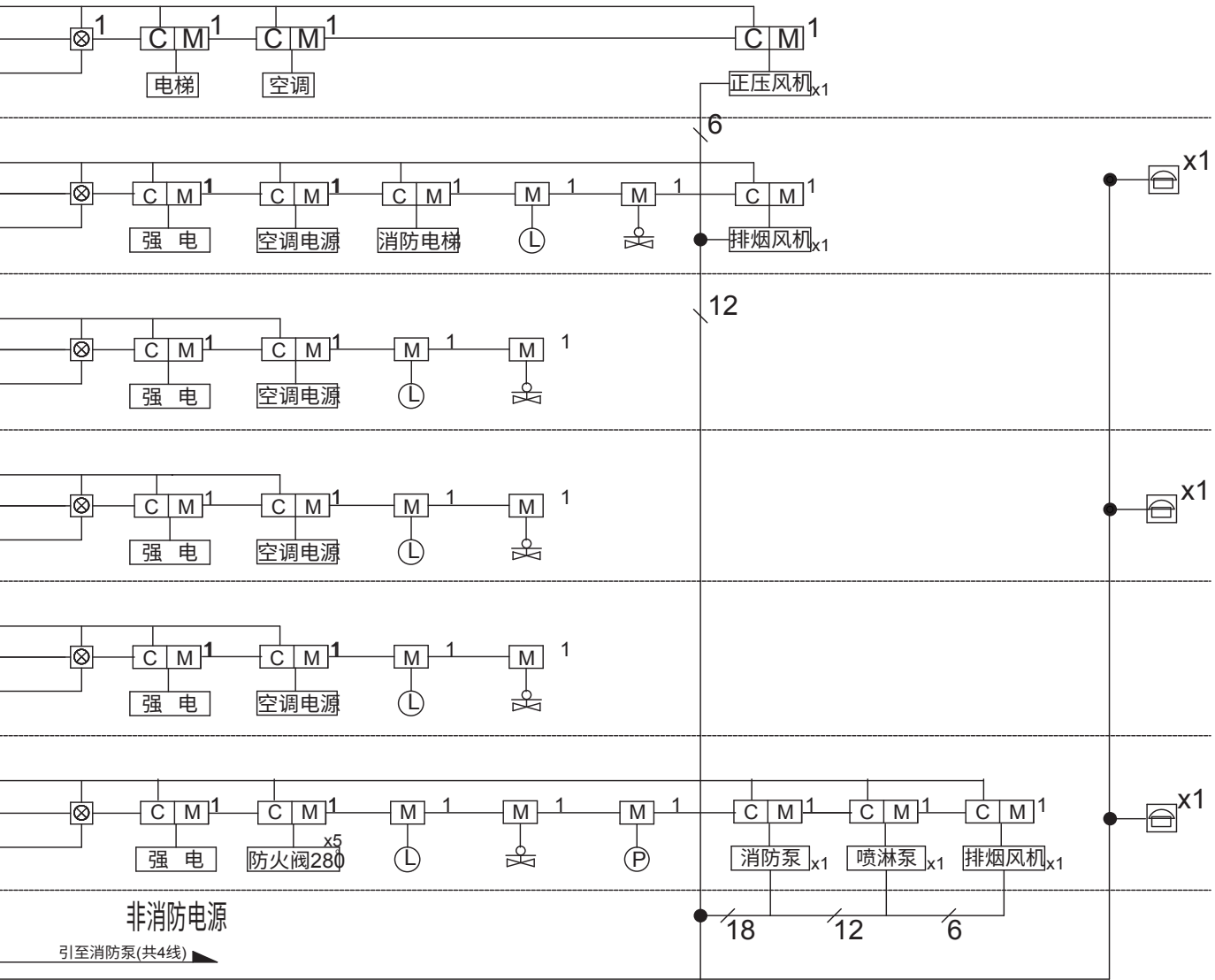


图 11 智能模块的安装尺寸



非消防电源
引至消防泵(共4线)

电话线 ZR-RVS-4*(2*1.0mm²)
广播线 ZR-RVS-2*1.5mm²
多线控制线 ZR-BV-5*(6*1.5mm²)
24v电源线 ZR-BV-2*1.5mm²
回路总线 ZR-RVS-4(2*1.5mm²)

30

图例	设备名称	图例	设备名称
	湿式报警阀		信号检修阀
	电话分机		声光报警器
	扬声器		楼层显示器
	消火栓按钮		短路隔离器
	压力开关		电梯
	水流指示器		输入模块
	警铃		输出控制模块
	手报		温感探测器
	烟感探测器		
	输入输出模块		

机箱

CAB-4 系列壁挂式机箱

机箱均为16厚度钢板制成, 机箱包括二个基本配件: 箱体和带锁门。
机箱安装三排机件外加电池。

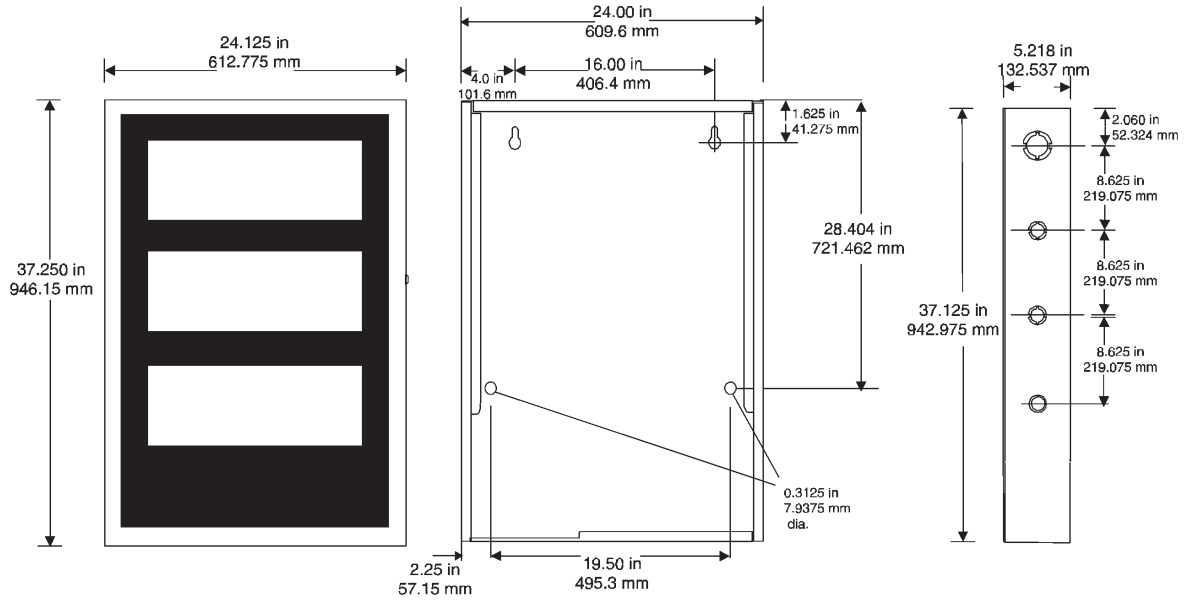


图 12 “C” 规格 (机箱安装三排机件外加电池)

琴台式机箱

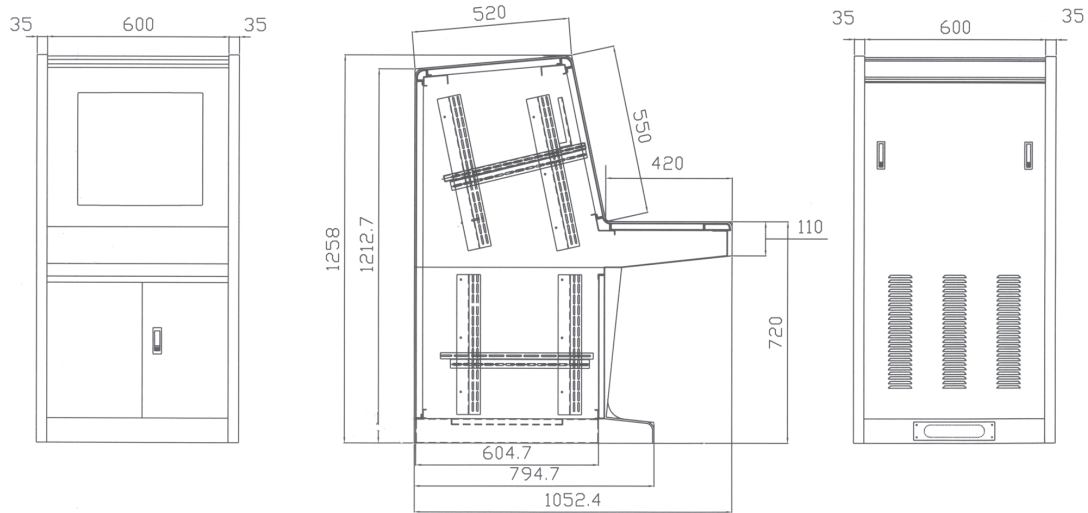
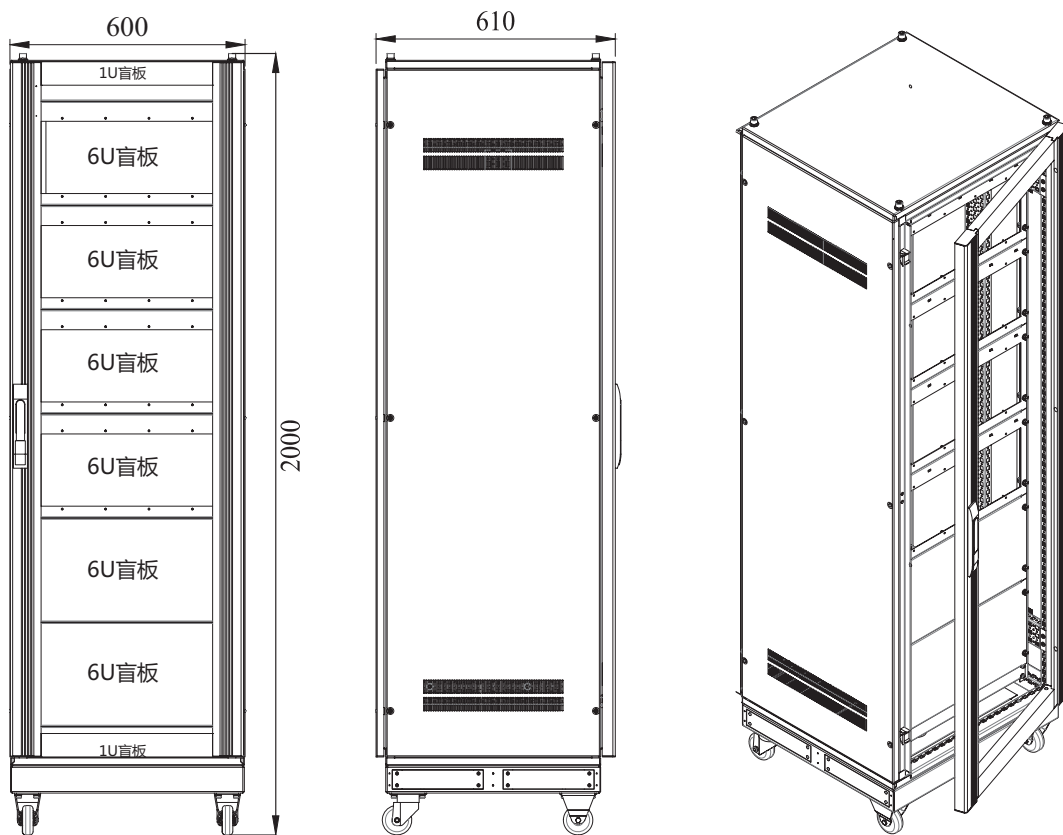


图 13 琴台式机箱结构尺寸

立柜式机箱（前开门维护）



机柜外形尺寸：2000 高 X600 宽 X610 深（外形尺寸仅供参考，详情请联系 NOTIFIER 各地区销售经理。）

图 14 立柜式机箱结构尺寸

NOTIFIER Global
Headquarter
诺帝菲尔全球总部
12 Clintonville Road Northford,
CT 06472 United States of
America
Tel:203-484-7161
Fax:203-484-7118
www.notifier.com

诺帝菲尔中国总部
上海市浦东新区张江高科技园区环科路
555号1号楼
公司总机:86-21-80386800
www.notifier.com.cn

诺帝菲尔中国工厂
西安市高新开发区丈八二路40号
邮编:710075
电话:029-85387900
传真:029-88895928

北京区
北京
北京市朝阳区酒仙桥路14号兆维工业园甲
1号楼
邮编:100015
电话:010-56696000
传真:010-57560566

津冀区
天津
天津市河西区解放南路256号泰达大厦17层
电话:022-58816618
传真:022-58556320

东北区
沈阳
沈阳市和平区南京北街206号城市广场一座
904室
邮编:110001
电话:024-23341430
传真:024-23341506

华北区
青岛
青岛市北区延吉路76号中海大厦718室
邮编:266034
电话:0532-66019072
传真:0531-88806951

济南
济南市高新区新泺大街2008号银河大厦E座
201室
电话:0531-88806392

华中区
武汉
地址:武汉市武昌区临江大道96号,武汉万达
中心写字楼2208室
电话:027-85449448
传真:027-85449468
邮编:430000

长沙
长沙市芙蓉区五一大道249号湘域中央花苑
3栋211室
邮编:410000
电话:0731-89728660

苏皖区
南京
地址:南京市秦淮区太平南路450号斯亚财富
中心26楼 2625 2617 2618 室
电话:025-86890167

西南区
成都
成都市成华区双庆路10号华润大厦1205室
邮编:610067
电话:028-84360336
传真:028-84360306

重庆
重庆市北部新区高新园黄山大道中段5号
水星科技大厦4层
邮编:401121
电话:023-67882200
传真:023-67889292

华南区
广州
广东省广州市海珠区滨江中路308号海运
大厦15楼AIJK座
邮编:510220
电话:020-84101800
传真:020-84101815

深圳
深圳市南山区东滨路4078号永新时代广场
1号楼17、18楼
邮编:518054
电话:0755-36381700
传真:0755-25181220

西北区
西安
西安市高新开发区丈八二路40号
邮编:710075
电话:029-85387830
传真:029-88326164

华东区
上海
上海市浦东新区张江高科技园区环科路
555号1号楼
电话:86-21-80386800

港澳台区
香港
香港荃青山公路388中染大11 01-02室
邮编:852
电话:852-24052323
传真:852-24153112

澳门
澳门新口岸宋玉生广场249-263号中土大厦
16楼F座
电话:853-28757580

台湾
台湾台北县中和市连城路168号10楼
邮编:235
电话:886-2-22451000
传真:886-2-22453241

请注意:
我们力求使产品的信息做到最新、最准确,
但仍无法覆盖所有的具体应用或预见所有的
需求。希望本手册能够满足您对我们产
品的了解。如有疑问或需要了解进一步信
息,请即时和我们联系。

 **NOTIFIER®**
by Honeywell

© NOTIFIER 2018V6-C-N

