

HMF-US系列 超声波式流量计

霍尼韦尔HMF-US系列超声波式流量计主要用于测量冷热水流量。霍尼韦尔HMF-US系列超声波式流量计主要用于液体流量测量，适用于中央空调水系统，区域供暖水系统，以及其他需要测量的介质与本产品适用介质匹配的管路系统。

HMF-US系列超声波流量计可以广泛应用于供水、医疗、楼宇建筑、化工、食品、电厂等各种领域。

产品特点

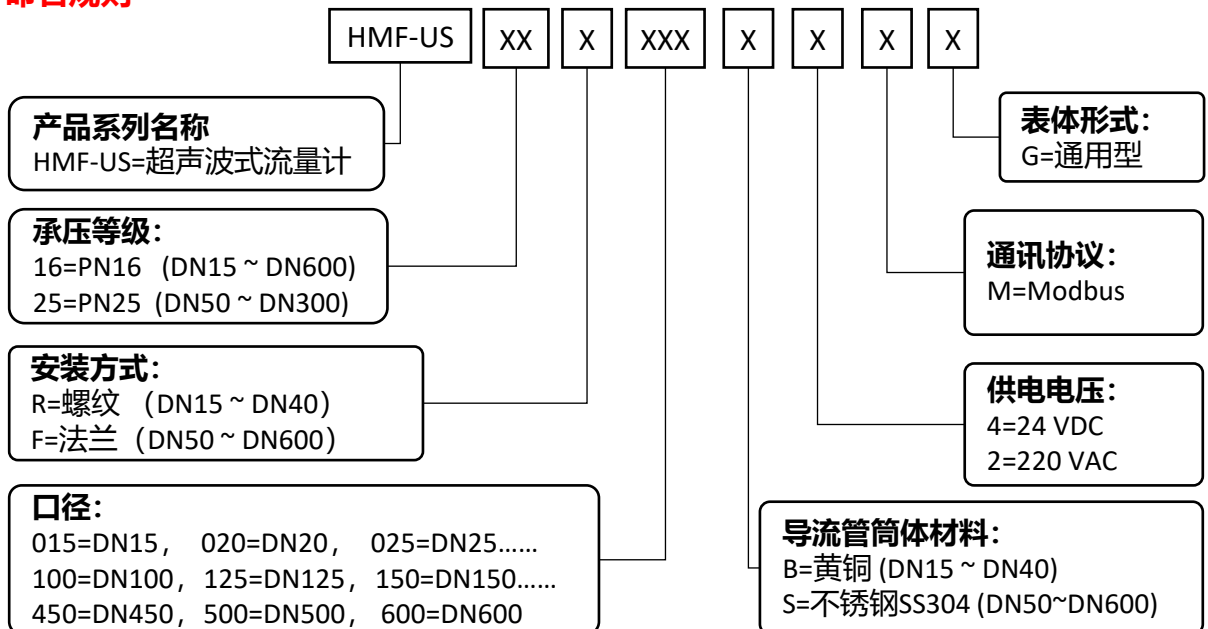
- 1.通用型表体设计，既可以一体式安装，也可以分体式安装
- 2.特别设计的流体结构，可有效提高计量精度和计量稳定性，并有效降低安装时对直管段的要求，DN25及以下型号安装无直管段要求
- 3.内置大容量3.6V锂电池供电，外部可选AC220V或DC24V供电模式，满足不同的应用要求。
- 4.支持供水和回水两种安装位置，支持水平和垂直两种安装方式。
- 5.Modbus RTU协议和4-20mA信号输出



基本参数

流量测量方式	超声波式	
流量测量精度等级	1% FS	
量程比	100:1	
口径和承压等级	PN16: DN15~DN600, PN25: DN50~DN300	
适用介质和温度	颗粒物浓度低于10000PPM, PH值范围为 4 ~ 10的液体介质 DN15~DN40: 1~95°C DN50~DN600: 1-130°C	
通讯协议和接口	Modbus RTU, RS485	
输出信号	4-20 mA	
供电	内置3.6V锂电池 外部供电: 7 ~ 24 VDC 或 220 ± 10% VAC	
IP等级	传感器 IP68, 转换器 IP67	
传感器和转换器线缆长度	DN15~DN40: 0.5米, DN50~DN600: 3米	
连接方式	DN15~DN40: Rp螺纹 DN50~DN600: 法兰	
运行环境	-25~55°C	
储存环境	-25~55°C	
超声波声道	DN15 ~ DN40: 单声道 DN50 ~ DN300: 双声道 DN350 ~ DN600: 四声道	
产品材料	导流管	DN15 ~ DN40: 黄铜 DN50 ~ DN600: 不锈钢SS304
	法兰	不锈钢SS304
	转换器外壳	塑料

命名规则



产品技术参数

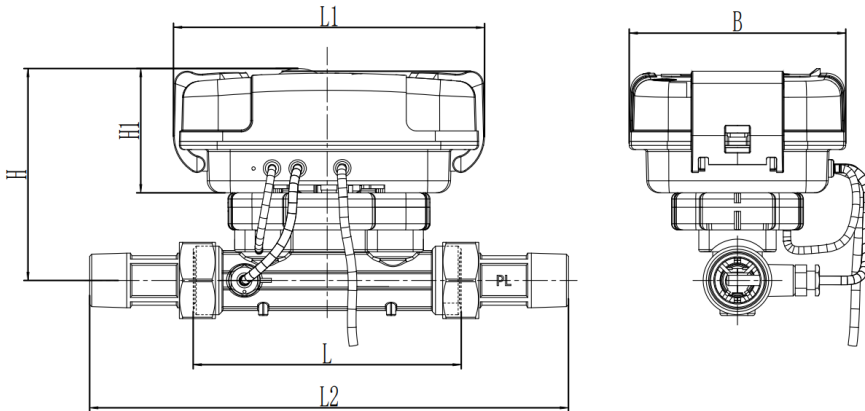
SKU	PN	DN	安装方式	最大流量 m ³ /h	常用流量 m ³ /h	最小流量 m ³ /h	阻力损失 (kPa)
HMF-US16R015BXXG	PN16	DN15	螺纹	3	1.5	0.015	18
HMF-US16R020BXXG	PN16	DN20	螺纹	5	2.5	0.025	17
HMF-US16R025BXXG	PN16	DN25	螺纹	7	3.5	0.035	15
HMF-US16R032BXXG	PN16	DN32	螺纹	12	6	0.06	13
HMF-US16R040BXXG	PN16	DN40	螺纹	20	10	0.1	11

说明：流量计阻力损失值为常用流量下的阻力损失。

SKU	PN	DN	安装方式	最大流量 m ³ /h	常用流量 m ³ /h	最小流量 m ³ /h
HMF-US16F050SXXG	PN16	DN50	法兰	30	15	0.15
HMF-US16F065SXXG	PN16	DN65	法兰	50	25	0.25
HMF-US16F080SXXG	PN16	DN80	法兰	80	40	0.4
HMF-US16F100SXXG	PN16	DN100	法兰	120	60	0.6
HMF-US16F125SXXG	PN16	DN125	法兰	200	100	1
HMF-US16F150SXXG	PN16	DN150	法兰	300	150	1.5
HMF-US16F200SXXG	PN16	DN200	法兰	500	250	2.5
HMF-US16F250SXXG	PN16	DN250	法兰	800	400	4
HMF-US16F300SXXG	PN16	DN300	法兰	1200	600	6
HMF-US16F350SXXG	PN16	DN350	法兰	1600	800	8
HMF-US16F400SXXG	PN16	DN400	法兰	2000	1000	10
HMF-US16F450SXXG	PN16	DN450	法兰	2600	1300	13
HMF-US16F500SXXG	PN16	DN500	法兰	3200	1600	16
HMF-US16F600SXXG	PN16	DN600	法兰	4600	2300	23
HMF-US25F050SXXG	PN25	DN50	法兰	30	15	0.15
HMF-US25F065SXXG	PN25	DN65	法兰	50	25	0.25
HMF-US25F080SXXG	PN25	DN80	法兰	80	40	0.4
HMF-US25F100SXXG	PN25	DN100	法兰	120	60	0.6
HMF-US25F125SXXG	PN25	DN125	法兰	200	100	1
HMF-US25F150SXXG	PN25	DN150	法兰	300	150	1.5
HMF-US25F200SXXG	PN25	DN200	法兰	500	250	2.5
HMF-US25F250SXXG	PN25	DN250	法兰	800	400	4
HMF-US25F300SXXG	PN25	DN300	法兰	1200	600	6

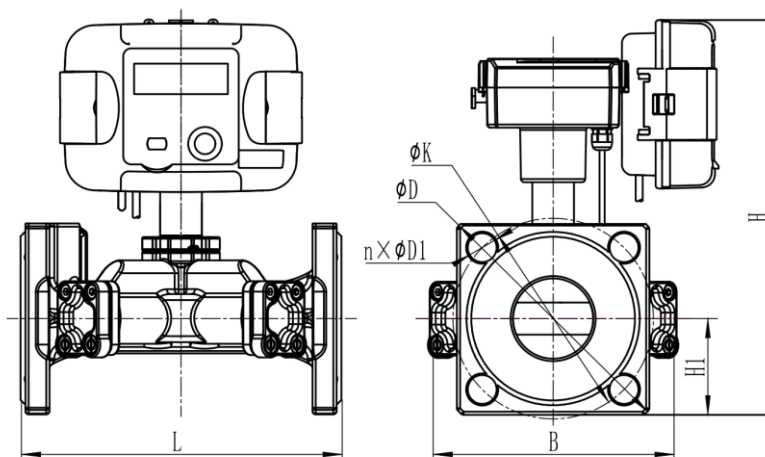
外形尺寸和重量

SKU	PN	DN	L	L1	L2	H	H1	B	表 螺纹	接头 螺纹	重量
HMF-US16R015BXXG	PN16	DN15	110	150	204	105	60	105	G ¾ B	R ½	0.7
HMF-US16R020BXXG	PN16	DN20	130	150	234	108	60	105	G 1 B	R ¾	0.8
HMF-US16R025BXXG	PN16	DN25	160	150	280	111	60	105	G ¼ B	R 1	1
HMF-US16R032BXXG	PN16	DN32	180	150	300	114	60	105	G1 ½ B	R1 ¼ B	1.2
HMF-US16R040BXXG	PN16	DN40	200	150	328	118	60	105	G 2 B	R1 ½	1.5



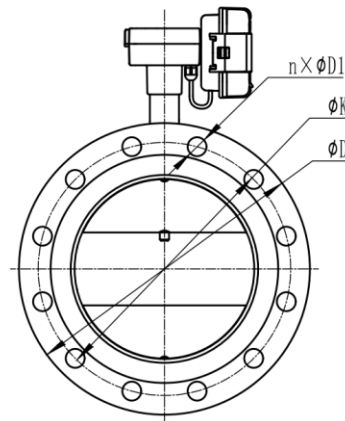
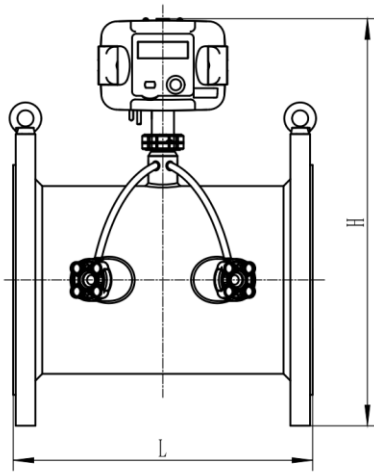
尺寸: mm
重量: kg

SKU	PN	DN	L	D	H	K	N x ØD1	重量
HMF-US16F050SXXG	PN16	DN50	200	165	245	125	4 x Ø18	9
HMF-US16F065SXXG	PN16	DN65	200	185	255	145	4 x Ø18	10
HMF-US16F080SXXG	PN16	DN80	225	200	280	160	8 x Ø18	13
HMF-US16F100SXXG	PN16	DN100	250	220	295	180	8 x Ø18	16
HMF-US25F050SXXG	PN25	DN50	270	165	250	125	4 x Ø18	10
HMF-US25F065SXXG	PN25	DN65	300	185	255	145	4 x Ø18	11.5
HMF-US25F080SXXG	PN25	DN80	300	200	280	160	8 x Ø18	15
HMF-US25F100SXXG	PN25	DN100	360	235	310	190	8 x Ø22	20.5



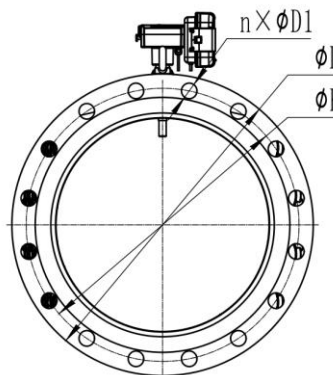
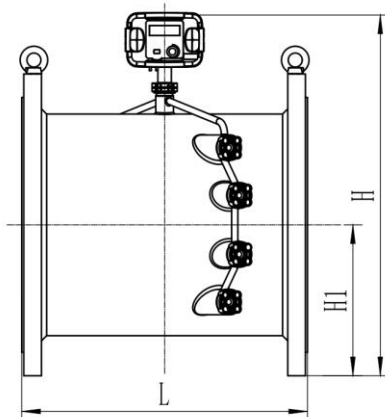
尺寸: mm
重量: kg

SKU	PN	DN	L	D	H	K	n * ϕ L	重量
HMF-US16F125SXXG	PN16	DN125	350	250	385	210	8 x ϕ 18	23
HMF-US16F150SXXG	PN16	DN150	350	285	415	240	8 x ϕ 22	29
HMF-US16F200SXXG	PN16	DN200	350	340	475	295	12 x ϕ 22	35
HMF-US16F250SXXG	PN16	DN250	400	405	535	355	12 x ϕ 26	51
HMF-US16F300SXXG	PN16	DN300	450	460	590	410	12 x ϕ 26	69
HMF-US25F125SXXG	PN25	DN125	350	270	395	220	8 x ϕ 26	29
HMF-US25F150SXXG	PN25	DN150	350	300	425	250	8 x ϕ 26	37
HMF-US25F200SXXG	PN25	DN200	350	360	485	310	12 x ϕ 26	48
HMF-US25F250SXXG	PN25	DN250	400	425	545	370	12 x ϕ 30	65
HMF-US25F300SXXG	PN25	DN300	450	485	600	430	16 x ϕ 30	91



尺寸: mm
重量: kg

SKU	PN	DN	L	D	H	K	n * ϕ L	重量
HMF-US16F350SXXG	PN16	DN350	500	520	645	470	16 x ϕ 26	95
HMF-US16F400SXXG	PN16	DN400	550	580	700	525	16 x ϕ 30	115
HMF-US16F450SXXG	PN16	DN450	600	640	755	585	20 x ϕ 30	145
HMF-US16F500SXXG	PN16	DN500	650	715	820	650	20 x ϕ 33	205
HMF-US16F600SXXG	PN16	DN600	800	840	930	770	20 x ϕ 36	315



尺寸: mm
重量: kg

接线说明

1. 注意：电缆延长线是按照功能分别引出，分为供电电缆，信号电缆和通讯电缆。三种电缆内含若干细线缆，需要严格按照线缆颜色 and 对应功能接线。
2. 如果采用外接电源和内置锂电池双电源供电，当外接电源断电时，可自动切换至电池供电，RS485模块停止工作。
3. RS485 总线必须采用截面积不低于 $4 \times 0.75 \text{ mm}^2$ 的屏蔽双绞线

