

# HSH-E 系列

## 室外温湿度传感器

霍尼韦尔 HSH-E 系列室外温湿度传感器可用于室外空气的温度和湿度测量，支持多种控制信号输出，兼容多种自动控制系统。



### 技术参数

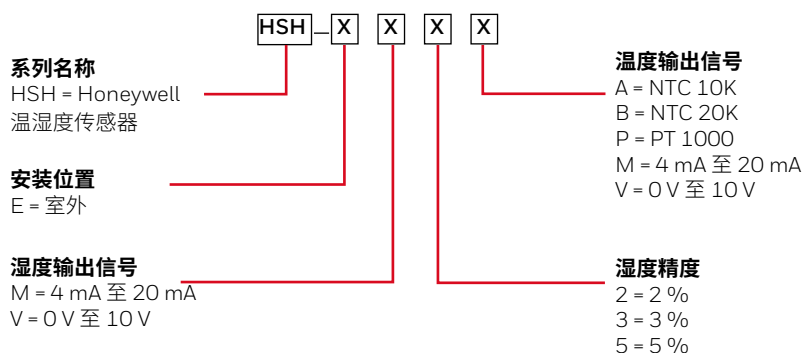
标准电阻	NTC 10K	10 K $\Omega$ 在 25 °C 时	
	NTC 20K	20 K $\Omega$ 在 25 °C 时	
	PT 1000	1 K $\Omega$ 在 0 °C 时	
温度测量精度	NTC 10K	0.3 K 在 25 °C 时	
	NTC 20K	0.3 K 在 25 °C 时	
	PT1000	0.2 K 在 0 °C 时	
	0 V 至 10 V	0.3 K 在 25 °C 时，输入电压 24 VDC (温度元器件为 PT 1000)	
4 mA 至 20 mA	0.3 K 在 25 °C 时，输入电压 24 VDC (温度元器件为 PT 1000)		
温度测量范围		-40 °C 至 60 °C	
工作环境		-40 °C 至 70 °C，0 % 至 95 % RH (非冷凝)	
湿度精度	2%	20 % 至 80 %: $\pm 2\%$ ; 0% 至 95 %: $\pm 3\%$	
	at 25 °C，输入电压 24 VDC	3%	20 % 至 80 %: $\pm 3\%$ ; 0% 至 95 %: $\pm 5\%$
	5%	20 % 至 80 %: $\pm 5\%$ ; 0% 至 95 %: $\pm 9\%$	
供电	0 V 至 10 V	24 VDC 或 24 VAC $\pm 20\%$	
	4 mA 至 20 mA	24 VDC $\pm 20\%$	
防护等级		IP 65	
接线规格		0.33 mm <sup>2</sup> 至 1.65 mm <sup>2</sup>	
储存环境		-30 °C 至 70 °C	
外壳材料		聚碳酸酯塑料 PC (防火等级: UL94-V0)	

## 订购信息

型号	湿度输出信号	湿度精度	温度输出信号	温度精度 *
HSH-EM2A	4 mA 至 20 mA	2%	10K NTC	0.3 K 在 25 °C 时
HSH-EM2B	4 mA 至 20 mA	2%	20K NTC	0.3 K 在 25 °C 时
HSH-EM2P	4 mA 至 20 mA	2%	PT 1000	0.2 K 在 0 °C 时
HSH-EM2M	4 mA 至 20 mA	2%	4 mA 至 20 mA	0.3 K 在 25 °C 时
HSH-EM3A	4 mA 至 20 mA	3%	10K NTC	0.3 K 在 25 °C 时
HSH-EM3B	4 mA 至 20 mA	3%	20K NTC	0.3 K 在 25 °C 时
HSH-EM3P	4 mA 至 20 mA	3%	PT 1000	0.2 K 在 0 °C 时
HSH-EM3M	4 mA 至 20 mA	3%	4 mA 至 20 mA	0.3 K 在 25 °C 时
HSH-EM5A	4 mA 至 20 mA	5%	10K NTC	0.3 K 在 25 °C 时
HSH-EM5B	4 mA 至 20 mA	5%	20K NTC	0.3 K 在 25 °C 时
HSH-EM5P	4 mA 至 20 mA	5%	PT 1000	0.2 K 在 0 °C 时
HSH-EM5M	4 mA 至 20 mA	5%	4 mA 至 20 mA	0.3 K 在 25 °C 时
HSH-EV2A	0 V 至 10 V	2%	10K NTC	0.3 K 在 25 °C 时
HSH-EV2B	0 V 至 10 V	2%	20K NTC	0.3 K 在 25 °C 时
HSH-EV2P	0 V 至 10 V	2%	PT 1000	0.2 K 在 0 °C 时
HSH-EV2 V	0 V 至 10 V	2%	0 V 至 10 V	0.3 K 在 25 °C 时
HSH-EV3A	0 V 至 10 V	3%	10K NTC	0.3 K 在 25 °C 时
HSH-EV3B	0 V 至 10 V	3%	20K NTC	0.3 K 在 25 °C 时
HSH-EV3P	0 V 至 10 V	3%	PT 1000	0.2 K 在 0 °C 时
HSH-EV3V	0 V 至 10 V	3%	0 V 至 10 V	0.3 K 在 25 °C 时
HSH-EV5A	0 V 至 10 V	5%	10K NTC	0.3 K 在 25 °C 时
HSH-EV5B	0 V 至 10 V	5%	20K NTC	0.3 K 在 25 °C 时
HSH-EV5P	0 V 至 10 V	5%	PT 1000	0.2 K 在 0 °C 时
HSH-EV5 V	0 V 至 10 V	5%	0 V 至 10 V	0.3 K 在 25 °C 时

\* 对于电阻输出类型传感器，温度精度为温度元器件精度，对于电流和电压信号输出类型传感器，温度精度为输入电压为 24 VDC 时的变送器精度。

## 命名方式



## 尺寸示意图 (mm)

