

HSH-S 系列

温湿度传感器

霍尼韦尔 HSH-S 系列温湿度传感器包括风管温湿度和室外温湿度传感器。用于风管内或室外空气的温度和湿度测量，支持多种控制信号输出，兼容多种自动控制系统。

技术参数

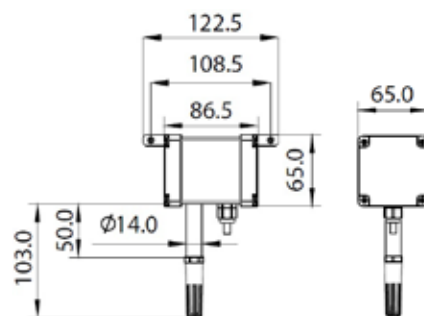
标准电阻	PT 1000	1 K Ω 在 0 °C 时
	PT 1000	0.2 K 在 0 °C 时
温度测量精度	0 V 至 10 V	0.2 K 在 0 °C 时 (温度元器件为 PT 1000)
	4 mA 至 20 mA	0.2 K 在 0 °C 时 (温度元器件为 PT 1000)
敏感度	PT 1000	$\geq 3.9 \Omega / ^\circ\text{C}$
温度测量范围		-40 至 60 °C
湿度测量范围和精度		10 % 至 80 %， $\pm 2\%$
工作环境		-40 °C 至 70 °C，0 % 至 95 % RH (非冷凝)
响应时间		30 秒
供电	0 V 至 10 V	交流 24 V $\pm 20\%$ 或直流 13.5 V 至 35 V
	4 mA 至 20 mA	直流 13.5 V 至 35 V
IP 等级		IP 67
接线规格		0.8 mm ² 至 1.5 mm ²
储存环境		-40 °C 至 70 °C
材料	外壳	铝合金
	探杆	阳极氧化铝
	探杆金属网	不锈钢 304

订购信息

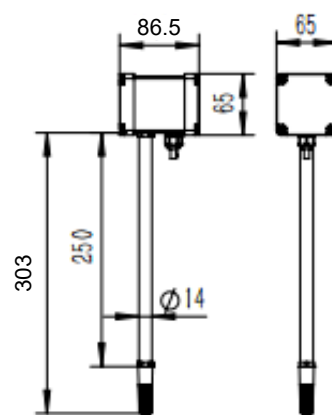
型号	安装位置	温度输出信号	湿度输出信号	显示
HSH-SEM2P	室外	PT 1000	4 mA 至 20 mA	无
HSH-SEM2M	室外	4 mA 至 20 mA	4 mA 至 20 mA	无
HSH-SEV2P	室外	PT 1000	0 V 至 10 V	无
HSH-SEV2V	室外	0 V 至 10 V	0 V 至 10 V	无
HSH-SDM2P	风管	PT 1000	4 mA 至 20 mA	无
HSH-SDM2ML	风管	4 mA 至 20 mA	4 mA 至 20 mA	有
HSH-SDV2P	风管	PT 1000	0 V 至 10 V	无
HSH-SDV2 VL	风管	0 V 至 10 V	0 V 至 10 V	有



尺寸示意图 (mm)



HSH-SE



HSH-SD