

V5011P 系列

电动座阀 / 二通螺纹线性阀门

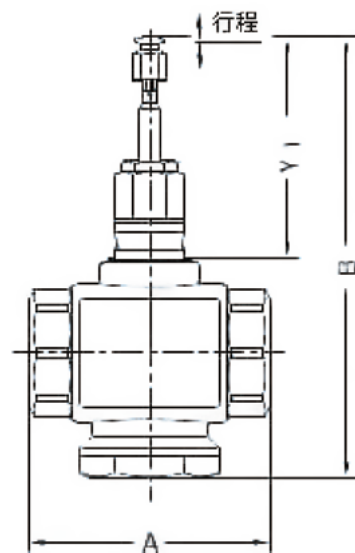
V5011P 系列二通阀可与霍尼韦尔 ML74 系列阀门执行器相连，广泛应用于暖通空调系统的冷热水控制以及蒸汽加湿控制。

特点

- 硬密封阀座延长使用寿命
- 精确定位，保证温度控制
- 无需配件，可与执行器快速连接
- 低泄漏率



尺寸示意图 (mm)



技术参数	
规格	
动作方向	阀杆向下关闭
公称压力	PN 20 (2 °C 至 120 °C 水) 7 bar (最高 170 °C 蒸汽)
流量特性	等百分比 (水) 线性 (蒸汽)
可调比	50 : 1
泄漏率	$\leq 0.05\% \times Kvs$
行程	20 mm
连接方式	BSPT 内螺纹连接
材质	阀体: 青铜 阀杆: 不锈钢 阀芯: 黄铜 (水) / 不锈钢 (蒸汽)
介质温度	水: 2 °C 至 120 °C (最高压力 20 bar); 120 °C 至 170 °C (最高压力 12 bar) 蒸汽: 最高 170 °C (最高压力 7 bar)

订购信息					
阀门规格				执行器关断压差 (kPa)	
型号	口径 DN	介质	流量系数 Kvs (m ³ /h)	600 N	1800 N
V5011P1004	25	水	10	1000	1600
V5011P1012	32	水	16	700	1600
V5011P2002	32	蒸气	16	700	1600
V5011P1020	40	水	25	460	1500
V5011P2010	40	蒸气	25	460	1500
V5011P1038	50	水	40	260	850
V5011P2028	50	蒸气	40	260	850

口径 DN	A	B	1800 N
			阀门关闭
25	103	184	89
32	106	184	89
40	120	199	89
50	134	200	89

V5013P 系列

电动座阀 / 三通螺纹线性阀门

霍尼韦尔 V5013P 系列三通阀可与 ML74 或 ML88 系列阀门执行器相连，用于暖通空调系统的冷热水控制。

特点

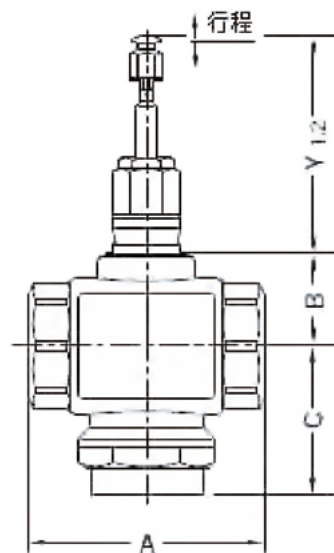
- 低泄漏率
- 精确定位，保证温度控制
- 硬密封阀座延长使用寿命
- 无需配件，可与执行器快速连接
- 在全行程中保持总流量恒定



技术参数

规格	
动作方向	阀杆向上关闭通道 AAB
公称压力	PN 20
阀门类型	三通混流
流量特性	等百分比 (AAB) 线性 (BAB)
可调比	50 : 1
泄漏率	$\leq 0.05\% \times Kvs$
行程	20 mm
连接方式	BSPT 内螺纹
材质	阀体：青铜 阀杆：不锈钢 阀芯：黄铜
介质温度	2 °C 至 120 °C (最高压力 20 bar) 120 °C 至 170 °C (最高压力 12.8 bar)

尺寸示意图 (mm)



订购信息

阀门规格				执行器关断压差 (kPa)	
型号	口径 DN	介质	流量系数 Kvs (m³/h)	600 N	1800N
V5013P1002	32	水	16	700	1600
V5013P1010	40	水	25	460	1500
V5013P1028	50	水	40	260	850
V5011P1020	40	水	25	460	1500
V5011P2010	40	蒸气	25	460	1500
V5011P1038	50	水	40	260	850
V5011P2028	50	蒸气	40	260	850

口径 DN	A	B	C	Y ₁
				A-AB 关闭
32	106	40	73	107
40	120	46	77	107
50	134	46	84	107

V5211F 系列

电动座阀 / 二通螺纹线性阀门

霍尼韦尔 V5211F 系列二通阀可与 ML74 或 ML88 系列阀门执行器相连，用于暖通空调系统的冷热水控制以及蒸汽加湿控制。



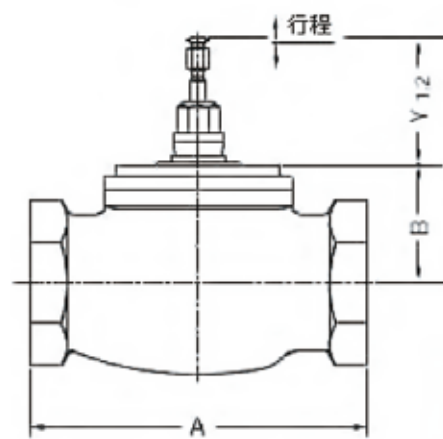
特点

- 硬密封阀座延长使用寿命
- 低泄漏率
- 无需配件，可与执行器快速连接
- 精确定位，保证温度控制
- 平衡式阀塞

技术参数

规格	
动作方向	阀杆向下为关闭
公称压力	PN 16
阀门口径	DN 65 / DN 80
流量特性	等百分比
可调比	50 : 1
泄漏率	$\leq 0.05\% \times Kvs$
行程	20 mm
连接方式	BSPT 内螺纹连接
材质	阀体：青铜 阀杆：不锈钢 阀芯：不锈钢
介质温度	2 °C 至 120 °C (最高压力 15 bar) 120 °C 至 180 °C (最高压力 11 bar)

尺寸示意图 (mm)



订购信息

阀门规格				执行器关断压差 (kPa)	
型号	口径 DN	介质	流量系数 Kvs (m³/h)	600 N	1800 N
V5211F1004	65	水	54	1000	1600
V5211F2002	65	蒸汽	54	1000	1600
V5211F1012	80	水	86	1000	1600
V5211F2010	80	蒸汽	86	1000	1600

口径 DN	A	B	Y ₁
			阀门关闭
65	189	70	89
80	224	81	89