

M-SRBT 系列

过滤器 (DN 15 至 DN 50, PN 16)

M-SRBT 系列过滤器可以广泛应用于冷、热水系统，有效过滤系统中的杂质，从而保证介质的清洁和设备的正常运行。



技术参数

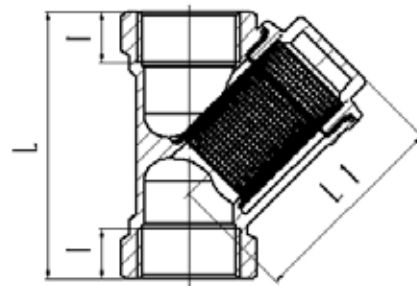
产品型号	M-SRBT
公称压力	PN 16
阀门口径	DN 15 至 DN 50
螺纹连接	G $\frac{1}{2}$ 、G $\frac{3}{4}$ 、G1、G1 $\frac{1}{4}$ 、G1 $\frac{1}{2}$ 、G2
材质	
阀体	黄铜
阀盖	黄铜
过滤网	不锈钢 304
密封圈	聚四氟乙烯 PTFE

订购信息

订购型号	产品描述
M-SRBT015	过滤器, DN 15, PN 16
M-SRBT020	过滤器, DN 20, PN 16
M-SRBT025	过滤器, DN 25, PN 16
M-SRBT032	过滤器, DN 32, PN 16
M-SRBT040	过滤器, DN 40, PN 16
M-SRBT050	过滤器, DN 50, PN 16

产品尺寸

口径 DN	螺纹规格	L (mm)	l (mm)	L1 (mm)	过滤网
15	G $\frac{1}{2}$	55.5	11	48	30 目
20	G $\frac{3}{4}$	69	13	53	30 目
25	G1	81	14	68	30 目
32	G1 $\frac{1}{4}$	91.5	16	77	16 目
40	G1 $\frac{1}{2}$	102	16	87	16 目
50	G2	122	16.5	105	16 目

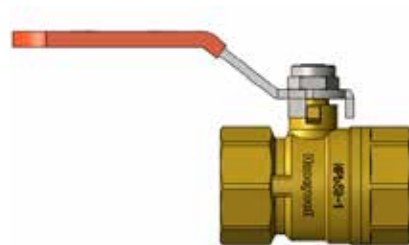


单位: mm

M-BVBT 系列

球阀 (DN 15 至 DN 50, PN 16)

M-BVBT 系列球阀主要用于城镇给排水系统、水处理系统、空调、供暖系统等。因其低噪音、寿命长及安全性佳，适合频繁开关。



技术参数

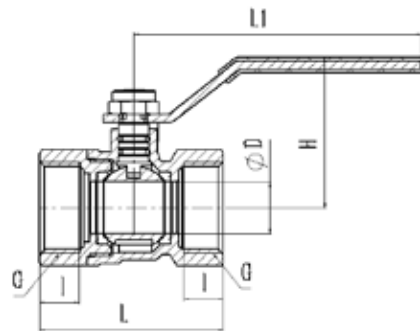
产品型号	M-BVBT
公称压力	PN 16
阀门口径	DN 15 至 DN 50
螺纹连接	G $\frac{1}{2}$ 、G $\frac{3}{4}$ 、G1、G1 $\frac{1}{4}$ 、G1 $\frac{1}{2}$ 、G2
材质	
阀体	黄铜
阀盖	黄铜
阀球	黄铜
阀座	聚四氟乙烯 PTFE
手柄	碳素结构钢 Q235 + 聚乙烯 PE
O 型密封圈	丁腈橡胶 NBR

订购信息

订购型号	产品描述
M-BVBT015	球阀, DN 15, PN 16
M-BVBT020	球阀, DN 20, PN 16
M-BVBT025	球阀, DN 25, PN 16
M-BVBT032	球阀, DN 32, PN 16
M-BVBT040	球阀, DN 40, PN 16
M-BVBT050	球阀, DN 50, PN 16

产品尺寸

口径 DN	G	L (mm)	D (mm)	l (mm)	H (mm)	L1 (mm)
15	G $\frac{1}{2}$	51	12.5	11.5	41	83.5
20	G $\frac{3}{4}$	53.5	15	11.5	43	83.5
25	G1	65.5	20	13	51	92
32	G1 $\frac{1}{4}$	79	25	15	58	102.5
40	G1 $\frac{1}{2}$	86.5	32	17	64.5	120
50	G2	103	40	17.5	73	140



单位: mm

M-GVBT 系列

闸阀 (DN 15 至 DN 50, PN 16)

M-GVBT 系列闸阀主要用于城镇给排水系统、水处理系统、空调、供暖系统等。闸阀流阻小，启闭省力。



技术参数

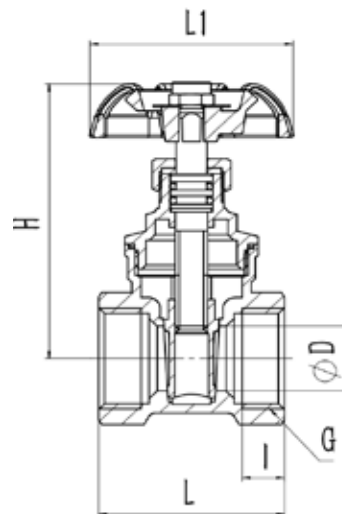
产品型号	M-GVBT
公称压力	PN 16
阀门口径	DN 15 至 DN 50
螺纹连接	G $\frac{1}{2}$ 、G $\frac{3}{4}$ 、G1、G1 $\frac{1}{4}$ 、RC1 $\frac{1}{2}$ 、RC2
材质	
阀体	黄铜
阀盖	黄铜
阀杆	黄铜
手轮	灰铸铁 HT200
O 型密封圈	丁腈橡胶 NBR
螺母	不锈钢 304

订购信息

订购型号	产品描述
M-GVBT015	闸阀, DN 15, PN 16
M-GVBT020	闸阀, DN 20, PN 16
M-GVBT025	闸阀, DN 25, PN 16
M-GVBT032	闸阀, DN 32, PN 16
M-GVBT040	闸阀, DN 40, PN 16
M-GVBT050	闸阀, DN 50, PN 16

产品尺寸

口径 DN	G	L (mm)	D (mm)	I (mm)	H (mm)	L1 (mm)
15	G $\frac{1}{2}$	43	13	9.5	69	53
20	G $\frac{3}{4}$	46	17	10.5	75	53
25	G1	53.5	21	13	91	59
32	G1 $\frac{1}{4}$	56.5	27	14.5	103	71
40	RC1 $\frac{1}{2}$	61.5	34	14.5	115	78
50	RC2	69	46	15.5	130	78



单位: mm

M-SVBT 系列

截止阀 (DN 15 至 DN 50, PN 16)

M-SVBT 系列截止阀主要用于城镇给排水系统、水处理系统、空调、供暖系统等。密封性能好, 启闭时间短, 可以作为切断及节流使用。



技术参数

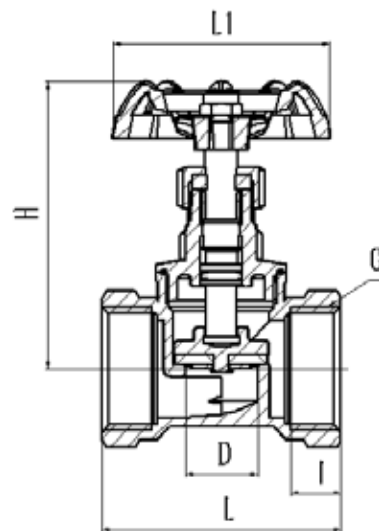
产品型号	M-SVBT
公称压力	PN 16
阀门口径	DN 15 至 DN 50
螺纹连接	G $\frac{1}{2}$ 、G $\frac{3}{4}$ 、G1、G1 $\frac{1}{4}$ 、G1 $\frac{1}{2}$ 、G2
材质	
阀体	黄铜
阀盖	黄铜
阀杆	黄铜
手轮	灰铸铁 HT200
O 型密封圈	丁腈橡胶 NBR
螺母	不锈钢 304

订购信息

订购型号	产品描述
M-SVBT015	截止阀, DN 15, PN 16
M-SVBT020	截止阀, DN 20, PN 16
M-SVBT025	截止阀, DN 25, PN 16
M-SVBT032	截止阀, DN 32, PN 16
M-SVBT040	截止阀, DN 40, PN 16
M-SVBT050	截止阀, DN 50, PN 16

产品尺寸

口径 DN	G	L (mm)	D (mm)	I (mm)	H (mm)	L1 (mm)
15	G $\frac{1}{2}$	43.5	13	9.5	62	53
20	G $\frac{3}{4}$	50	14	11	69	59
25	G1	64	20	13.5	77	59
32	G1 $\frac{1}{4}$	74	27	15.5	93	78
40	G1 $\frac{1}{2}$	80	32	14.5	97	78
50	G2	96	38	18.5	113	97



单位: mm

M-CVBT 系列

止回阀 (DN 15 至 DN 50, PN 16)

M-CVBT系列止回阀主要用于城镇给排水系统、水处理系统、空调、供暖系统等，止回阀的作用是只允许介质向一个方向流动。



技术参数

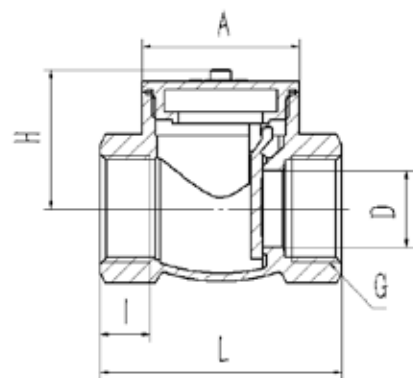
产品型号	M-CVBT
公称压力	PN 16
阀门口径	DN 15 至 DN 50
螺纹连接	G $\frac{1}{2}$ 、G $\frac{3}{4}$ 、G1、G1 $\frac{1}{4}$ 、G1 $\frac{1}{2}$ 、G2
材质	
阀体	黄铜
阀盖	黄铜
阀瓣	黄铜
密封圈	聚四氟乙烯 PTFE

订购信息

订购型号	产品描述
M-CVBT015	止回阀, DN 15, PN 16
M-CVBT020	止回阀, DN 20, PN 16
M-CVBT025	止回阀, DN 25, PN 16
M-CVBT032	止回阀, DN 32, PN 16
M-CVBT040	止回阀, DN 40, PN 16
M-CVBT050	止回阀, DN 50, PN 16

产品尺寸

口径 DN	G	L (mm)	D (mm)	l (mm)	H (mm)	A (mm)
15	G $\frac{1}{2}$	50	14	11	28	32.5
20	G $\frac{3}{4}$	60	19	12.5	34.5	39
25	G1	74	25	15	44	46
32	G1 $\frac{1}{4}$	84	30	16	46	55
40	G1 $\frac{1}{2}$	94	36	17	53	63
50	G2	110	46	22	61	74



单位: mm

M-PRBT 系列

减压阀 (DN 15 至 DN 50, PN 16)

M-PRBT 系列减压阀在供水系统中的应用, 起到了降低并且稳定水压力的作用。



技术参数

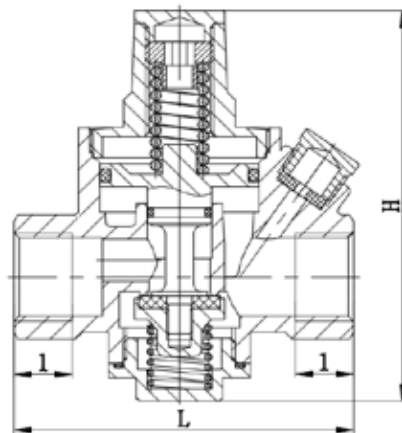
产品型号	M-PRBT
出厂压力	3 bar
压力范围	1 bar 至 6 bar
公称压力	PN 16
阀门口径	DN 15 至 DN 50
螺纹连接	G $\frac{1}{2}$ 、G $\frac{3}{4}$ 、G1、G1 $\frac{1}{4}$ 、G1 $\frac{1}{2}$ 、G2
材质	
阀体	黄铜
阀盖	黄铜
弹簧座	黄铜
堵头	黄铜
端盖	黄铜
O 形密封圈	丁腈橡胶 NBR
矩形密封圈	丁腈橡胶 NBR
压缩弹簧	奥氏体不锈钢 12Cr18Ni9 / 不锈钢 304

订购信息

订购型号	产品描述
M-PRBT015	减压阀, DN 15, PN 16
M-PRBT020	减压阀, DN 20, PN 16
M-PRBT025	减压阀, DN 25, PN 16
M-PRBT032	减压阀, DN 32, PN 16
M-PRBT040	减压阀, DN 40, PN 16
M-PRBT050	减压阀, DN 50, PN 16

产品尺寸

口径 DN	内螺纹	L (mm)	l (mm)	H (mm)
15	G $\frac{1}{2}$	78	13	87
20	G $\frac{3}{4}$	80	13	90
25	G1	87	13.5	108
32	G1 $\frac{1}{4}$	90.5	16.8	118
40	G1 $\frac{1}{2}$	103	16	151
50	G2	118	21	180



单位: mm