

HVCD-5100IV

5MP红外半球网络摄像机

霍尼韦尔全新推出的高清半球网络摄像机，结合了世界级的成像和摄像机技术与创新的IP网络技术于一身，为用户提供了5MP的超高画质图像。



霍尼韦尔推出的新一代网络摄像机，以用户界面友好为出发点，从设备安装到操控维护均简单易用。内置2.8 ~ 12mm, MFZ电动变焦镜头，让用户在监控中心就能根据现场监控环境远程调节摄像机镜头焦距到最佳视角。HVCD-5100IV在低照度环境下仍能为用户提供清晰的画面。

HVCD-5100IV支持PoE以太网(IEEE802.3af)，可通过网线直接给网络摄像机供电，帮助用户节省电源适配器的使用，并有效降低安装成本。为增加HVCD-5100IV的安装灵活性，该款网络摄像机还支持DC12V供电。

应用领域

霍尼韦尔HVCD-5100IV支持5MP高清视频，H.265高效压缩，POE以太网供电及ONVIF接口协议，即使在有限带宽的环境下仍能呈现超高画质的高清画面。半球外观设计使其成为各种安防、监控应用的理想选择，广泛适用于各种室内外场所，如道路、机场、学校、商场、酒店宾馆、银行网点。

产品特性

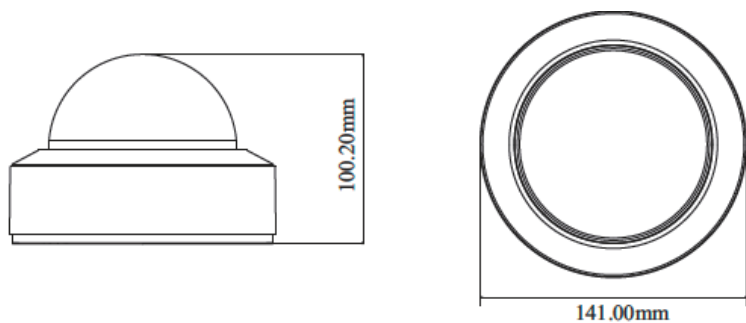
- 1/2.7" 逐行扫描CMOS
- 支持2880 × 1620@25fps
- 支持H.265/ H.264/ MJPEG编码
- 真实日夜转换
- 120dB真实宽动态
- ONVIF兼容
- 2.8mm~12mm电动变焦镜头
- IP66防护等级, IK10防暴
- 支持12VDC/ PoE 供电

技术参数

产品型号	HVCD-5100IV
摄像机	
图像传感器	1/2.7" 逐行扫描 CMOS
最低照度	彩色 :0.007Lux@F1.4(AGC ON), 黑白 : 0Lux(红外灯开)
电子快门	1/1 秒 ~ 1/100000 秒
日夜模式	ICR 红外滤光片
信噪比	50dB
宽动态	120dB
焦距	2.8 ~ 12mm, MFZ 电动变焦镜头
视角	水平 100° ~ 36.5°, 垂直 52° ~ 20.5°, 对角线 116° ~ 41°
光圈	F1.4
补光距离	红外 : 30-50 米
角度调整	水平 0° ~ 345°, 垂直 0° ~ 77°, 旋转 0° ~ 345°
音视频编码	
视频编码	H.265/ H.264/ MJPEG(仅子码流)
编码特性	主码流 : 25/30fps@2880 × 1620, 2560 × 1440, 2304 × 1296, 1920 × 1080P, 1280 × 720 子码流 : 25/30fps@1280 × 720, 704 × 576, 640 × 480, 352 × 288 第三码流 : 25/30fps@704 × 576, 640 × 480, 352 × 288
H.265 编码类型	Main Profile
H.264 编码类型	Baseline Profile/ Main Profile / High Profile
视频码率	64Kbps~8Mbps
音视频功能	
图像增强	背光补偿, 强光抑制, 2D/3D 数字 降噪
图像设置	亮度、色度、饱和度、对比度、宽动态、锐化、降噪、防闪烁、图像翻转、图像镜像、走廊模式
ROI 兴趣区域	每个码流独立设置
视频智能分析	物品看护侦测; 异常侦测; 越界侦测; 区域入侵
网络功能	
网络协议	IPv4, IPv6, UDP, DHCP, NTP, RTSP, RTP, RTCP, RTMP, PPPoE, DDNS, SMTP, 802.1x, FTP, UPnP, HTTPS, HTTP, QoS
集成协议	ONVIF(Profile S,G)
浏览器	Chrome, Edge, Firefox
同时预览视频数	10
网络安全	视频加密、固件加密、HTTPS 加密, 配置加密、非法登陆锁定, IP 地址过滤, 802.1x, digest
接口	
网络接口	1 × RJ45, 100M
音频接口	1 路音频输入, 1 路内置麦克风
前端存储	内置 MicroSD/SDHC/SDXC 插槽, 支持最大 256GB
硬件复位	支持
常规	
电源	DC12V / PoE(IEEE802.3af)
功耗	< 8.5W
工作环境	-30°C ~ +60°C, 湿度 < 95%(无冷凝)
存储环境	-30°C ~ +65°C, 湿度 < 95%(无冷凝)
防护等级	IP66, IK10
产品尺寸	Φ141 × 100.2mm
产品重量	约 0.91kg

* 注意: 产品设计与产品规格若有升级、变更, 恕不另行通知

产品尺寸图



单位: mm

订购信息

订购型号	产品描述
HVCD-5100IV	5MP 红外半球网络摄像机, 1/2.7" 逐行扫描 CMOS, 2.8~12mm MFZ 电动变焦镜头, H.265/ H.264/ MJPEG, TDN, 30-50 米红外, 120dB 宽动态, 25fps@2880 × 1620, 前端智能分析, 支持 256GB 移动存储, ONVIF, 1 路音频输入, 1 路内置麦克风, IP66, IK10, 12VDC/PoE



霍尼韦尔智能建筑科技集团
中国安防事业部

官方网站: www.honeywell.com.cn
服务热线: 400-842-8487

HBT-Security-HVCD-5100IV-Jun.2023 CN/V1
©2023 Honeywell International Inc.

THE
FUTURE
IS
WHAT
WE
MAKE IT

Honeywell