

Q.Sonic® max

行业最高标准的多声道超声波气体流量计，
适用于贸易输送计量

简介

超声波气体流量计Q.Sonicmax是一种多声道超声波气体流量计，采用了市场上最精确的声道配置。它具有两项顶尖特性，能保持最低的不确定性，并具有高稳健性，可满足各种使用需求。

它是业内首个8声道气体流量计，融合了反射技术与直接测量技术。这种独特的专利声道配置使其保持了最低的不确定性，并具有最广的诊断能力。它采用两个涡流声道，双反射，保证测量直线度和稳定性，并采用六个直接声道实现更强的稳健性，具备无与伦比的流态辨识能力，可以在所有状态下保持最低的不确定性。它完全符合标准及限制流量要求，可达到OIML 0.5级精度。

Q.Sonicmax还内置了压力和温度传感器，可更精确地计算雷诺数和用于动态表体修正，从而让用户对测量结果更有信心。这个特点确保了可重复的精确流量测量结果，即使过程状态与标定状态显著不同时也不受影响。

采用Green Hills Software公司的实时操作系统 (RTOS) 对加密数据进行管理，它是世界上最可靠的操作平台之一，其安全等级是当前实时操作系统所能实现的最高级别，可以让用户完全放心。

所有电子元件均封装在防火的外壳中，外部留有独立的接线盒用于现场接线。采用模块化硬件设计，并留有多余插槽，让您能够从容应对未来需求。为了便于用户操作，系统配置了具有触摸屏功能的图形用户界面。

此外，我们还为运营人员、服务人员、技工和工程师提供了基于PC机的软件包SonicExplorer，用于在本地或远程配置、诊断和监控Q.Sonicmax流量计。

(接下页)



特点和优势

主要特点

- 8声道反射和直接测量技术
- 规格4' ... 36' – 按客户要求可提供更大尺寸规格 (DN 100 ... DN 900)
- 压力等级ANSI 150 ... 900, 可按客户要求提供
- 全金属封装的本质安全型传感器
- 内部温度传感器
- 采用涡流和非对称测量实现流态检测
- 无活动部件
- 无压降
- 双向测量
- 采用PC机软件SonicExplorer进行配置、诊断和健康监控
- OIML R137-1 2012 0.5级精度认证
- ISO 17089-1:2010认证
- 符合AGA 9标准
- MID认证

选项

- VDSL范围扩展器, 实现高速通信 (TCP/IP)
- 压力传感器, 用于校正雷诺数
- 带压更换传感器的拆卸工具

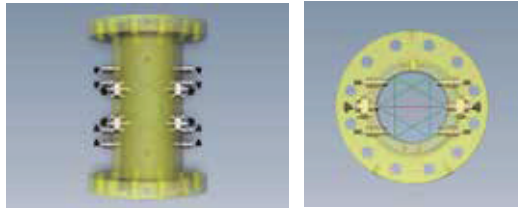
应用

- 天然气的贸易输送计量
- 天然气勘测、输送和配送

(续前页)

“创建客户服务包”是SonicExplorer软件的独特功能之一。在出现警告或报警信号时，运营人员可启动SonicExplorer软件，立即收集包含超声波流量计整体状态的日志文件，具体内容包括所有诊断信息、配置和频谱噪声分析等。客户服务包被自动压缩成文件，并直接发送给预设定的邮件接收人，从而获得霍尼韦尔Elster或您所选的工程师/技术员的支持服务。

声道配置

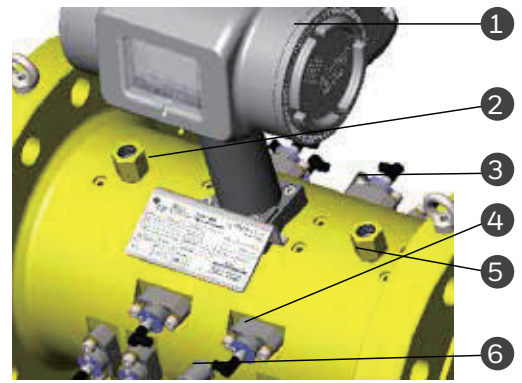


Q.Sonicmax采用三对平面内直接交叉的X形声道和两个涡流双反射声道实现精密的声波成像和气流侦测

NG型超声波传感器

此传感器采用钛合金全金属封装，光滑的表面可将污染减小到最低水平。200 kHz的超声频率确保了分辨率与信号衰减/传播的良好平衡。

仪表主体部件



1 信号处理单元 (SPU)

2 外部传感器的取压点

3 测量仪表主体温度的温度传感器

4 带安装板的传感器探头，准备用于带压拆卸

5 第二取压点

6 选配的压力传感器，用于几何修正及线密度估算（流态修正）

6系列信号处理单元 (SPU)

SPU位于防火外罩内部，外部配有独立接线盒用于端子接线。电路板安装在一个插槽上，且留有一个空闲的插槽以备未来扩展。

彩色显示屏上有7个点可以触摸操作，方便通过菜单选项访问数据。由于内置了网页服务器，所以当连接到生产局域网时，可通过网络进行远程操作。

系统的核心是带有高达16 GB数据存储器的EnCore。诊断和自检功能与灵活的、用户可配置的数据归档及事件列表相配合，可以随时对仪表的性能和计量状态进行详细分析。

SonicExplorer®

Q.Sonicmax基于Windows®的软件包可以现场或远程使用。

SonicExplorer是一款可以现场检测设备健康状况和性能的工具，让用户能够方便地判断是否需要执行超声波流量计相关的维护或其它任务。

功能概览：

- 仪表数据库
- 配置，参数设置和文档
- 诊断
- 健康报告
- 客户服务包

(自动收集相关数据以便进行离线分析)



流量范围，公制											
类型	口径		法兰连接		表体直径		内径	流量 [m3/h]			量程比
	[Inch]	DN	ANSI 明细	EN1092-1	ANSI 法兰 最大内径 [mm]	PN 法兰 最大内径 [mm]	直径 [mm]	Qmin	Qt	Qmax	
	4	100	STD-XS	PN 10-PN 100	102.30	107.10	97	13	100	1000	79
	6	150	STD-XS XS-120	PN 10-PN 100	154.10 146.30	159.30	146 139	18 16	220 200	2200 2000	124 125
	8	200	STD-XS XS-120	PN 10-PN 100	202.70 193.70	206.50	190 180	30 27	400 350	4000 3500	133 130
	10	250	STD-80 80-120	PN 10-PN 100	254.50 242.80	260.40	240 230	48 44	590 540	5900 5400	123 123
	12	300	30-60 60-100	PN 10-PN 100	307.00 295.30	309.70	295 280	73 66	860 780	8600 7800	118 118
	14	350	30-60 60-100	PN 10-PN 100	336.50 325.40	341.40	325 305	85 75	1000 900	10000 9000	118 120
	16	400	30-60 60-100	PN 10-PN 100	387.30 373.00	392.20	370 350	115 100	1300 1150	13000 11500	113 115
	18	450	STD 120	PN 10-PN 40		442.80	Max. 437.90 Min. 387.10 最大437.90 最小387.10	165 120	1800 1350	18000 13500	109 113
	20	500	STD 120	PN 10-PN 100		493.80	Max. 488.90 Min. 431.80 最大488.90 最小431.80	200 160	2100 1600	21000 16000	105 100
	24	600	STD 100	PN 10-PN 63		594.00	Max. 590.90 Min. 532.22 最大590.90 最小532.22	295 240	3000 2400	30000 24000	102 100
	26	650	STD S = 25.4	n/a			Max. 640.90 Min. 609.20 最大640.90 最小609.20	330 275	3300 2750	33000 27500	100 100
	30	750	STD S = 31.75	n/a			Max. 742.90 Min. 730.30 最大742.90 最小730.30	460 370	4600 3700	46000 37000	100 100
	36	900	STD S = 31.75	PN 10-PN 63		889.00	Max. 894.90 Min. 850.50 最大894.90 最小850.50	670 525	6700 5250	67000 52500	100 100
	42	1050	STD S = 31.75	n/a			Max. 1047.90 Min. 1003.50 最大1047.90 最小1003.50	920 750	8300 6750	83000 67500	90 90
	48	1200	STD S = 31.75	PN 10-PN 63		1194.00	Max. 1199.90 Min. 1155.50 最大1199.90 最小1155.50	1200 1000	11000 9100	110000 91000	92 91
	56	1400	S = 12.7 S = 31.75	PN 10-PN 40		1393.60	Max. 1396.60 Min. 1358.50 最大1396.60 最小1358.50	1650 1600	15000 14300	150000 143000	91 89

流量范围, 英制

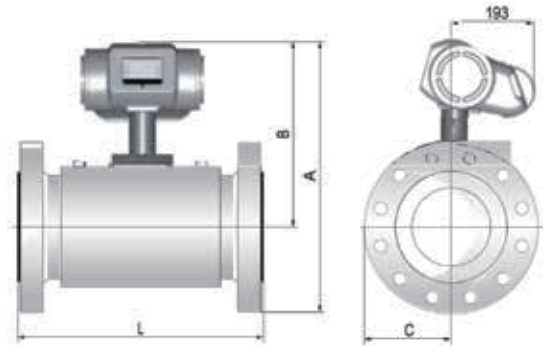
类型	口径		法兰连接		表体直径		内径 Diameter [inch]	流量 [m ³ /h]			量程比
	[Inch]	DN	ANSI Schedule	EN1092-1	ANSI Flange Max ID [inch]	PN Flange Max ID [inch]		Q _{min}	Q _t	Q _{max}	
	4	100	STD-XS	PN 10- PN 100	4.03	4.22	3.82	11	85	848	79
	6	150	STD-XS XS-120	PN 10- PN 100	6.07 5.76	6.27	5.75 5.47	15 14	186 170	1865 1695	124 125
	8	200	STD-XS XS-120	PN 10- PN 100	7.98 7.63	8.13	7.48 7.09	25 23	339 297	3390 2966	133 130
	10	250	STD-80 80-120	PN 10- PN 100	10.02 9.56	10.25	9.45 9.06	41 37	500 458	5001 4577	123 123
	12	300	30-60 60-100	PN 10- PN 100	12.09 11.63	12.19	11.61 11.02	62 56	729 661	7289 6611	118 118
	14	350	30-60 60-100	PN 10- PN 100	13.25 12.81	13.44	12.80 12.01	72 74	848 763	8476 7628	118 120
	16	400	30-60 60-100	PN 10- PN 100	15.25 14.69	15.44	14.57 13.78	97 85	1102 975	11018 9747	113 115
	18	450	STD 120	PN 10- PN 40		17.43	Max. 17.24 Min. 15.24	140 102	1526 1144	15256 11442	109 113
	20	500	STD 120	PN 10- PN 100		19.44	Max. 19.25 Min. 17	170 136	1780 1356	17799 13561	105 100
	24	600	STD 100	PN 10- PN 63		23.39	Max. 23.26 Min. 20.95	250 203	2543 2034	25427 20341	102 100
	26	650	STD S=25.4	n/a			Max. 25.23 Min. 23.98	280 233	2797 2331	27969 23308	100 100
	30	750	STD S=31.75	n/a			Max. 29.25 Min. 28.75	390 314	3899 3136	38987 31359	100 100
	36	900	STD S=31.75	PN 10- PN 63		35.00	Max. 35.23 Min. 33.48	568 445	5679 4450	56786 44496	100 100
	42	1050	STD S=31.75	n/a			Max. 41.26 Min. 39.51	780 636	7035 5721	70347 57210	90 90
	48	1200	STD S=31.75	PN 10- PN 63		47.01	Max. 47.24 Min. 45.49	1017 848	9323 7713	93231 77127	92 91
	56	1400	S=12.7 S=31.75	PN 10- PN 40		54.87	Max. 54.98 Min. 53.48	1398 1356	12713 12120	127133 121200	91 89

对于MID认证的口径和流量范围, 请参考最新的EC型式检验证书T10586

材料技术规范 ANSI 150-900 (壳体)

LTCS 锻造	ASTMA350-LF2 Cl.1
LTCS 焊接	ASTMA333 Grade 6/ASTMA350-LF2 Cl.1
SS 锻造	ASTMA182-F316
SS 焊接	ASTMA312-TP316L/ASTMA182-F316L
LTCS/SS	尺寸 > 24" 的产品, 按照客户要求提供
材料证书 3.1	

LTCS: 低温碳钢。根据客户要求可提供其它材料。



法兰规格 ANSI 150, 公制

仪表口径 [英寸]	仪表口径 [毫米]	尺寸 [毫米]				壳体材料	重量 铸造 [kg]	重量 焊接 [kg]	长度
		A	B	C	L				
4"	DN 100	546	431	153	400	LTCS/SS	70	-	4D
6"	DN 150	570	430	184	450	LTCS/SS	109	-	3D
8"	DN 200	625	452	205	600	LTCS/SS	174	-	3D
10"	DN 250	680	477	252	750	LTCS/SS	248	-	3D
12"	DN 300	747	505	280	900	LTCS/SS	373	-	3D
14"	DN 350	802	535	310	1050	LTCS/SS	-	318	3D
16"	DN 400	859	561	336	1200	LTCS/SS	615	-	3D
18"	DN 450	903	586	331	1350	LTCS/SS	-	546	3D
20"	DN 500	961	611	356	1500	LTCS/SS	-	725	3D
24"	DN 600	1069	662	407	1800	LTCS/SS	-	1184	3D
30"	DN 750	1230	738	492	2250	LTCS/SS	-	1418	3D
32"	DN 800	1294	764	530	2400	LTCS/SS	-	1667	3D
40"	DN 1000	1510	865	645	3000	LTCS/SS	-	2564	3D

法兰规格 ANSI 150, 英制

仪表口径 [英寸]	仪表口径 [毫米]	尺寸 [毫米]				壳体材料	重量 铸造 [kg]	重量 焊接 [kg]	长度
		A	B	C	L				
4"	DN 100	21.4961	16.9685	6.0236	15.7480	LTCS/SS	154	-	4D
6"	DN 150	22.4409	16.9291	7.2441	17.7165	LTCS/SS	239.8	-	3D
8"	DN 200	24.6063	17.7953	8.0709	23.6220	LTCS/SS	382.8	-	3D
10"	DN 250	26.7717	18.7795	9.9213	29.5276	LTCS/SS	545.6	-	3D
12"	DN 300	29.4094	19.8819	11.0236	35.4331	LTCS/SS	820.6	-	3D
14"	DN 350	31.5748	21.0630	12.2047	41.3386	LTCS/SS	-	699.6	3D
16"	DN 400	33.8189	22.0866	13.2283	47.2441	LTCS/SS	1353	-	3D
18"	DN 450	35.5512	23.0709	13.0315	53.1496	LTCS/SS	-	1201.2	3D
20"	DN 500	37.8346	24.0551	14.0157	59.0551	LTCS/SS	-	1595	3D
24"	DN 600	42.0866	26.0630	16.0236	70.8661	LTCS/SS	-	2604.8	3D
30"	DN 750	48.4252	29.0551	19.3701	88.5827	LTCS/SS	-	3119.6	3D
32"	DN 800	50.9449	30.0787	20.8661	94.4882	LTCS/SS	-	3667.4	3D
36"	DN 900	55.0787	32.0472	22.9921	106.2992	LTCS/SS	-	4613.4	3D
40"	DN 1000	59.4488	34.0551	25.3937	118.1102	LTCS/SS	-	5640.8	3D

法兰规格 ANSI 300, 公制

仪表口径 [英寸]	仪表口径 [毫米]	尺寸 [毫米]				壳体材料	重量 铸造 [kg]	重量 焊接 [kg]	长度
		A	B	C	L				
4"	DN 100	558	431	153	400	LTCS/SS	80	-	4D
6"	DN 150	589	430	184	450	LTCS/SS	123	-	3D
8"	DN 200	643	452	205	600	LTCS/SS	191	-	3D
10"	DN 250	700	477	252	750	LTCS/SS	280	-	3D
12"	DN 300	765	505	280	900	LTCS/SS	413	-	3D
14"	DN 350	827	535	310	1050	LTCS/SS	-	388	3D
16"	DN 400	884	561	336	1200	LTCS/SS	698	-	3D
18"	DN 450	941	586	356	1350	LTCS/SS	-	663	3D
20"	DN 500	999	611	388	1500	LTCS/SS	-	867	3D
24"	DN 600	1120	662	457	1800	LTCS/SS	-	1408	3D
30"	DN 750	1284	738	546	2250	LTCS/SS	-	1718	3D
32"	DN 800	1339	764	575	2400	LTCS/SS	-	1968	3D
36"	DN 900	1449	814	635	2700	LTCS/SS	-	2467	3D
40"	DN 1000	1485	865	619	3000	LTCS/SS	-	2564	3D

法兰规格 ANSI 300, 英制

仪表口径 [英寸]	仪表口径 [毫米]	尺寸 [毫米]				壳体材料	重量 铸造 [kg]	重量 焊接 [kg]	长度
		A	B	C	L				
4"	DN 100	21.9685	16.9685	6.0236	15.7480	LTCS/SS	176	-	4D
6"	DN 150	23.1890	16.9291	7.2441	17.7165	LTCS/SS	270.6	-	3D
8"	DN 200	25.3150	17.7953	8.0709	23.6220	LTCS/SS	420.2	-	3D
10"	DN 250	27.5591	18.7795	9.9213	29.5276	LTCS/SS	616	-	3D
12"	DN 300	30.1181	19.8819	11.0236	35.4331	LTCS/SS	908.6	-	3D
14"	DN 350	32.5591	21.0630	12.2047	41.3386	LTCS/SS	-	853.6	3D
16"	DN 400	34.8031	22.0866	13.2283	47.2441	LTCS/SS	1535.6	-	3D
18"	DN 450	37.0472	23.0709	14.0157	53.1496	LTCS/SS	-	1458.6	3D
20"	DN 500	39.3307	24.0551	15.2756	59.0551	LTCS/SS	-	1907.4	3D
24"	DN 600	44.0945	26.0630	17.9921	70.8661	LTCS/SS	-	3097.6	3D
30"	DN 750	50.5512	29.0551	21.4961	88.5827	LTCS/SS	-	3779.6	3D
32"	DN 800	52.7165	30.0787	22.6378	94.4882	LTCS/SS	-	4329.6	3D
36"	DN 900	57.0472	32.0472	25.0000	106.2992	LTCS/SS	-	5427.4	3D
40"	DN 1000	58.4646	34.0551	24.3701	118.1102	LTCS/SS	-	5618.8	3D

法兰规格 ANSI 600, 公制

仪表口径 [英寸]	仪表口径 [毫米]	尺寸 [毫米]				壳体材料	重量 铸造 [kg]	重量 焊接 [kg]	长度
		A	B	C	L				
4"	DN 100	568	431	153	400	LTCS/SS	92	-	4D
6"	DN 150	608	430	185	500	LTCS/SS	150	-	3.33D
8"	DN 200	662	452	210	600	LTCS/SS	224	-	3D
10"	DN 250	731	477	254	750	LTCS/SS	347	-	3D
12"	DN 300	784	505	280	900	LTCS/SS	474	-	3D
14"	DN 350	837	535	310	1050	LTCS/SS	-	447	3D
16"	DN 400	903	561	343	1200	LTCS/SS	790	-	3D
18"	DN 450	957	586	372	1350	LTCS/SS	-	792	3D
20"	DN 500	1018	611	407	1500	LTCS/SS	-	1037	3D
24"	DN 600	1132	662	470	1800	LTCS/SS	-	1629	3D
30"	DN 750	1304	738	565	2250	LTCS/SS	-	2009	3D
32"	DN 800	1361	764	597	2400	LTCS/SS	-	2266	3D
36"	DN 900	1472	814	657	2700	LTCS/SS	-	2825	3D
40"	DN 1000	1526	865	661	3000	LTCS/SS	-	3119	3D

法兰规格 ANSI 600, 英制

仪表口径 [英寸]	仪表口径 [毫米]	尺寸 [毫米]				壳体材料	重量 铸造 [kg]	重量 焊接 [kg]	长度
		A	B	C	L				
4"	DN 100	22.3622	16.9685	6.0236	15.7480	LTCS/SS	202.4	-	4D
6"	DN 150	23.9370	16.9291	7.2441	19.6850	LTCS/SS	330	-	3.33D
8"	DN 200	26.0630	17.7953	8.2677	23.6220	LTCS/SS	492.8	-	3D
10"	DN 250	28.7795	18.7795	10.0000	29.5276	LTCS/SS	763.4	-	3D
12"	DN 300	30.8661	19.8819	11.0236	35.4331	LTCS/SS	1042.8	-	3D
14"	DN 350	32.9528	21.0630	12.2047	41.3386	LTCS/SS	-	983.4	3D
16"	DN 400	35.5512	22.0866	13.5039	47.2441	LTCS/SS	1738	-	3D
18"	DN 450	37.6772	23.0709	14.6457	53.1496	LTCS/SS	-	1742.4	3D
20"	DN 500	40.0787	24.0551	16.0236	59.0551	LTCS/SS	-	2281.4	3D
24"	DN 600	44.5669	26.0630	18.5039	70.8661	LTCS/SS	-	3583.8	3D
30"	DN 750	51.3386	29.0551	22.2441	88.5827	LTCS/SS	-	4419.8	3D
32"	DN 800	53.5827	30.0787	23.5039	94.4882	LTCS/SS	-	4985.2	3D
36"	DN 900	57.9528	32.0472	25.8661	106.2992	LTCS/SS	-	6215	3D
40"	DN 1000	60.0787	34.0551	26.0236	118.1102	LTCS/SS	-	6861.8	3D

法兰规格 ANSI 900, 公制

仪表口径 [英寸]	仪表口径 [毫米]	尺寸 [毫米]				壳体材料	重量 铸造 [kg]	重量 焊接 [kg]	长度
		A	B	C	L				
4"	DN 100	576	431	153	400	LTCS/SS	99	-	4D
6"	DN 150	620	430	190	600	LTCS/SS	183	-	4D
8"	DN 200	687	452	235	800	LTCS/SS	306	-	4D
10"	DN 250	750	477	273	750	LTCS/SS	393	-	3D
12"	DN 300	810	505	305	900	LTCS/SS	556	-	3D
14"	DN 350	856	535	321	1050	LTCS/SS	-	535	3D
16"	DN 400	913	561	323	1200	LTCS/SS	862	-	3D
18"	DN 450	980	586	394	1350	LTCS/SS	-	934	3D
20"	DN 500	1040	611	429	1500	LTCS/SS	-	1233	3D
24"	DN 600	1183	662	521	1800	LTCS/SS	-	2059	3D
30"	DN 750	1354	738	616	2250	LTCS/SS	-	2646	3D
32"	DN 800	1421	764	657	2400	LTCS/SS	-	3126	3D
36"	DN 900	1545	814	731	2700	LTCS/SS	-	4060	3D
40"	DN 1000	1621	865	756	3000	LTCS/SS	-	4533	3D

法兰规格 ANSI 900, 英制

仪表口径 [英寸]	仪表口径 [毫米]	尺寸 [毫米]				壳体材料	重量 铸造 [kg]	重量 焊接 [kg]	长度
		A	B	C	L				
4"	DN 100	22.6772	16.9685	6.0236	15.7480	LTCS/SS	217.8	-	4D
6"	DN 150	24.4094	16.9291	7.4803	23.6220	LTCS/SS	402.6	-	4D
8"	DN 200	27.0472	17.7953	9.2520	31.4961	LTCS/SS	673.2	-	4D
10"	DN 250	29.5276	18.7795	10.7480	29.5276	LTCS/SS	864.6	-	3D
12"	DN 300	31.8898	19.8819	12.0079	35.4331	LTCS/SS	1223.2	-	3D
14"	DN 350	33.7008	21.0630	12.6378	41.3386	LTCS/SS	-	1177	3D
16"	DN 400	35.9449	22.0866	12.7165	47.2441	LTCS/SS	1896.4	-	3D
18"	DN 450	38.5827	23.0709	15.5118	53.1496	LTCS/SS	-	2054.8	3D
20"	DN 500	40.9449	24.0551	16.8898	59.0551	LTCS/SS	-	2712.6	3D
24"	DN 600	46.5748	26.0630	20.5118	70.8661	LTCS/SS	-	4529.8	3D
30"	DN 750	53.3071	29.0551	24.2520	88.5827	LTCS/SS	-	5821.2	3D
32"	DN 800	55.9449	30.0787	25.8661	94.4882	LTCS/SS	-	6877.2	3D
36"	DN 900	60.8268	32.0472	28.7795	106.2992	LTCS/SS	-	8932	3D
40"	DN 1000	63.8189	34.0551	29.7638	118.1102	LTCS/SS	-	9972.6	3D

Q.Sonicmax 技术规格

技术数据	
测量原理	超声波传播时间测量
尺寸	4" ... 36" - 按要求可提供更大尺寸 (DN 100 ... DN 900)
压力范围	2 bar (g) (29 psig) ... 150 bar (g) (2175 psig); 最小压力取决于尺寸和气体组分
过程温度 ^{范围 4)}	标准: -40° C ... +85° C (-40° F ... +185° F) 扩展: -50° C ... +85° C (-58° F ... +185° F) MID: -40° C ... +85° C (-40° F ... +185° F)
环境温度范围 ⁴⁾	标准: -40° C ... +70° C (-40° F ... +158° F) 扩展: -50° C ... +70° C (-58° F ... +158° F) MID: -40° C ... +55° C (-40° F ... +131° F)
重复性	0.05% ¹⁾
典型的不确定性	读数的 0.5%, 在干标定后 ²⁾ 读数的 0.2%, 在流量标定后 ²⁾ 读数的 0.1%, 在流量标定和线性化 ^{后 2)}
表体材料	低温碳钢 ≤ 16" : ASTM A350-LF2 Cl.1 ≥ 18" : ASTM A333 grade 6/ASTM A350-LF2 Cl.1 不锈钢 ≤ 16" : ASTM A182-F316 ≥ 18" : ASTM A312-TP316L/ASTM A182-F316L 按客户要求可提供其它材料
材质证书	EN 10204 3.1 (3.2 按照要求)
表体结构详细说明	≤ 16" : 缩径孔, 锥角 7° ≥ 18" : 全通径
取压点	1/2" NPT (G1/2, 根据要求)
电子单元壳体材料	铸铝合金。可选不锈钢
电源	额定电压为 24 V DC (18-30 V DC), 10-20 W (取决于安装的选项卡)
本地显示	图形用户界面, 4.3" (10.9 cm) 彩色宽显示屏, 7 个电容式软按键 (触摸按键), 电源及状态 LED 指示灯
接口	- 2 个串口 (可配置 RS 232/485) - 1 个 Ethernet 端口 / 高速 VDSL (VDSL 选项卡代替 Ethernet 端口) - 2 个频率输出口, 0-5 kHz - 2 个数字输出口 ³⁾ - 2 个模拟输出口 ³⁾ - 1 个 USB 端口 (设备, 仅用于维修目的)
通信协议	- Modbus (ASCII, RTU, TCP/IP) - UNIFORM - MMS (制造消息规范) - 内置网页服务器
计量认证	MID T10586 (可选)
MID 精度	1.0 级
OIML 精度等级	1.0 级, 配置 10D 直连入口阀芯 0.5 级, 配置 10D 直连入口阀芯和流量调节器 0.5 级, 配置 5D 直连入口阀芯
危险区域认证	ATEX: II 2 G Ex d ia [ia] IIB+H2 T6 Gb IECEX: Ex d ia [ia] IIB+H2 T6 Gb FM: Class I, Division 1, Group A to D T6 CSA: Class I, Division 1, Groups B, C and D T6; Ex d ia [ia] IIB+H2 T6
防护等级	IP 66/NEMA 4X 型

1) Q_t to Q_{max}

2) Q_t ... Q_{max} , 配置 10D/3D 直连入口 / 出口阀芯

3) 模拟量输出和数字量输出共用端子排

4) 范围: 取决于具体应用和 (危险区域) 认证



北京办公室

北京市朝阳区酒仙桥路14号兆维工业园甲1号

上海办公室

上海市张江环科路555弄1号楼

霍尼韦尔（中国）有限公司全国统一热线电话

400 - 840 - 2233

BR-18-21-ENG | 06/18

© 2018 Honeywell International Inc. 版权所有。

Honeywell