

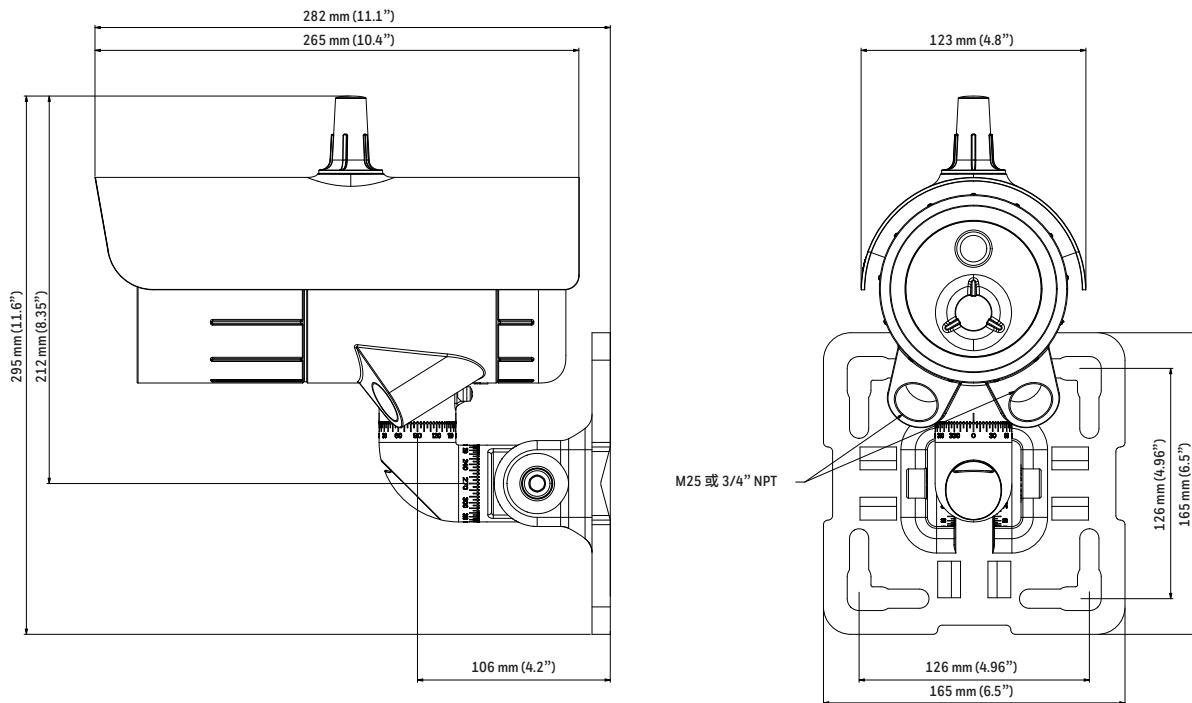
# SEARCHZONE SONIK™

## 超声波气体泄漏探测器

通则	
制造商	霍尼韦尔
型号	Searchzone Sonik™ 超声波气体泄漏探测器
零件编号	SZSK-SMGXX、SZSK-SNGXX
气体探测器规格	
传感器类型	经调谐的压电传感器
检测方法	传感器位置的声压级
频率范围	18 kHz 至 70 kHz
动态范围	60 dB 至 120 dB (可探测范围: 40 dB 至 140 dB)
校准	出厂时校准 (无需现场校准)
探测器量程	一般为轴线半径 20 m (标准模式) 或 7m (聚焦模式)。取决于背景噪声。参考手册。
建议的警报设置	高于背景噪声 6 dB
探测锥面	+/- 90° (标准模式), +/- 20° (聚焦模式)
响应速度	传感器响应: 1 s; 可编程验证时间: 1 至 600 s
电子自检	内置诊断测试
存储温度	-55 °C 至 +75 °C (-67 °F 至 167 °F)
工作温度	-55 °C 至 +75 °C (-67 °F 至 167 °F)
工作湿度	0 至 100% 相对湿度 (冷凝)
预热时间	少于 5 分钟 (可正常运行)
电源和最大功耗	标称 24V 直流电 (18 V 至 32 V 直流电) 环境工作温度 ≥ -30 °C 时, 4W; 环境工作温度 < -30 °C (加热器启动) 时, 15 W
电缆入口	2 x M25 或 2 x 3/4" NPT
继电器	继电器 (1 个故障, 2 个报警) - 最大 32 Vdc/ac, 最大 2 A (阻性负载)。
模拟输出信号	正常工作时为 4-20 mA, 故障时为 1 mA, 抑制时为 2 mA, 发出警告时为 3 mA, 超量程时为 21 mA。 隔离式、漏电流或源电流。与声压级相对应的线性可配置输出或不连续模式。
数字通信	Modbus RTU (RS-485) 带手持式通信器或硬接线的 HART® 通过蓝牙功能与智能手机或平板电脑相连
事件日志	时间标记
可见指示	能见度高的 LED; 绿色/黄色/红色/蓝色用于指示探测器状态。 绿色 (正常) 指示可通过 Searchzone Sonik 应用程序禁用。
尺寸和重量	仪器: 103 (直径) x 235 x 179 mm, 6.1 kg (13.5 lbs) 标准支架: 165 x 165 x 127 mm, 2.9 kg (6.4 lbs) 大型支架: 210 x 210 x 127 mm, 3.5 kg (7.7 lbs)
外壳材料	不锈钢 316L; 涂漆
标准或大型安装支架	不锈钢带刻度, 可以 5° 步进轻松安装和对准 Searchzone Sonik™
接口	蓝牙非侵入式连接至运行 Searchzone™ Sonik 移动应用程序的合适移动设备。 范围不超过 20 m (取决于移动设备)。
振动	2 - 60 Hz, 最大峰间振幅为 1 mm
入侵性防护 (IP) 等级	IP 66 / 67 (4X 类) (按照 NEMA 250 规定)
核心许可	EN 50270: 2015 (EMC) IEC/EN 61000-6-4; EMC 指令 2014/35/EU IEC/EN/UL/CSA 61010 (电气安全) 美国联邦通信委员会 (FCC) RoHS、中国 RoHS

## 气体探测器规格

安全认证	<p>ATEX                  Ⓜ II 2 GD                  Ex db ia IIC T4                  Ex tb IIIC T85 °C                  Ex db eb ia IIC T4                  Tamb: -55 °C 至 +75 °C (-67 °F 至 167 °F)</p> <p>cULus                  I类, 1区, B、C和D组                  II/III类, E、F和G组 (待定)                  Tamb: -55 °C 至 +75 °C                  I类, I区, AEx d ia IIC T4 (美国)                  I类, I区, Ex d ia IIC T4 (加拿大)</p> <p>IECEX                  Ex d b ia IIC T4                  Ex tb IIIC T85 °C                  Ex db eb ia IIC T4                  Tamb: -55 °C 至 +75 °C (-67 °F 至 167 °F)</p>
海运认证	型号获得 DNV、BV、Lloyds、ABS 认证, 位置类别: 温度 B, 湿度 B, 振动 A 和 C, EMC B
其他认证	BT SIG (Bluetooth®)、RED、FCC+、特定国家/地区的无线许可 EN 61508:2010 SIL2 -55 °C 至 +75 °C, 由 TÜV 独立评估 INMETRO
蓝牙通信安全	基于证书的相互认证。加密到 AES128
<b>附件</b>	
可调安装支架	标准支架 (随附)。大型支架 (可选), 2331B1112
遮阳罩	塑料 (随附), 不锈钢遮阳罩 (可选), 2331B1131
手持测试仪	超声波发生设备, 用于进行功能验证, 2331B1000
手持通信器	I.S. Android 智能手机下载 Searchzone Sonik™ 应用程序  。联系 Honeywell 获取更多信息。



注意: 显示的是标准支架

### 请注意:

我们已尽力确保本指南的准确性, 若有任何错误或遗漏, Honeywell Analytics 概不负责。本指南中的数据 and 法规可能会有变更, 因此, 强烈建议您获取最新版本的规程、标准和指导方针。本出版物不能构成合同的基础。

DS01199 | Searchzone Sonik\_Spec Sheet\_A4\_1217 | 01/21  
 © 2021 Honeywell Analytics 版权所有

获取更多信息

[www.sps.honeywell.com](http://www.sps.honeywell.com)

**THE  
 FUTURE  
 IS  
 WHAT  
 WE  
 MAKE IT**

**Honeywell**