

# HVCD-2750IVS

## 2MP 红外半球网络摄像机(人脸抓拍摄像机)

霍尼韦尔 HVCD-2750IVS 智能高清红外半球网络摄像机，结合了世界级的成像和摄像机技术与创新的 IP 网络技术于一身，内置精准的人脸检测抓拍算法，为用户提供了精确、高效的人脸抓拍功能应用。

霍尼韦尔 HVCD-2750IVS 智能高清半球网络摄像机，内置精准的人脸检测抓拍算法，从视频画面中持续提取人体面部特征，输出最佳人脸结果，为用户提供了精确、高效的人脸抓拍功能应用。

HVCD-2750IVS 还支持基于深度学习的智能分析功能，大幅提升智能分析的准确度，减少误报。

HVCD-2750IVS 支持 PoE (IEEE802.3af) 以太网供电，可通过网线直接给网络摄像机供电，帮助用户节省电源适配器的使用，并有效降低安装成本。为增加 HVCD-2750IVS 的安装灵活性，该款网络摄像机还支持 AC 24V 和 DC 12V 供电。

### 应用领域

霍尼韦尔 HVCD-2750IVS 支持 2MP 高清视频，同时检测 10 个人脸目标，使其成为各种安防、监控应用中关键位置的理想选择，广泛适用于各种室内场所，如机场、学校、商场、酒店宾馆、银行网点、企事业单位、零售店、楼宇过道等，帮助用户实时获取人脸信息。

### 产品特性

- 1/1.8" 逐行扫描 CMOS
- 25fps@1920×1080
- H.265/ H.264/ MJPEG
- 内置人脸检测算法
- 支持人脸抓拍功能
- 支持前端智能分析
- 120dB 真实宽动态
- ONVIF
- 支持 12VDC/ 24VAC/ PoE 三电源



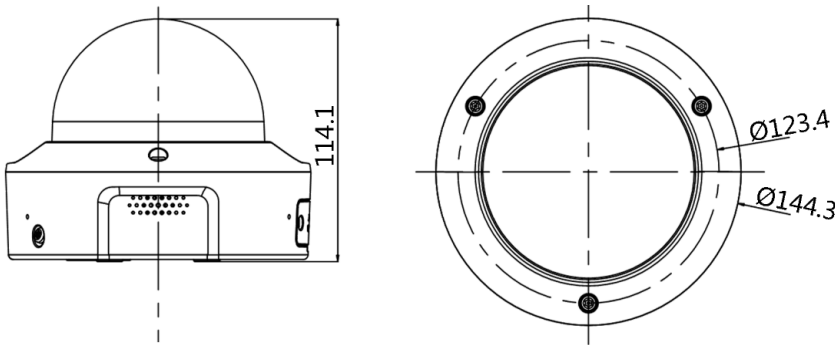
## 技术参数

产品型号	HVCD-2750IVS
摄像机	
图像传感器	1/1.8" 逐行扫描CMOS
最低照度	彩色: 0.0005Lux@F1.2(AGC ON), 黑白: 0.0001Lux@F1.2(AGC ON), 0Lux(红外灯开)
电子快门	1秒 ~ 1/100,000 秒
日夜模式	ICR 红外滤光片
镜头	2.8~12mm, MFZ, 水平视角107°~39.8°, 垂直视角56°~22.4°, 对角线视角130.1°~45.7°, 最大光圈 F1.2 8~32mm, MFZ, 水平视角40.3°~14.5°, 垂直视角22.1°~8.2°, 对角线视角46.9°~16.5°, 最大光圈 F1.6
信噪比	50dB
宽动态	120dB
红外补光	2.8~12mm: 30 米, 人脸抓拍: 3米 8~32mm: 50 米, 人脸抓拍: 7米 波长850nm 支持防补光过曝自动/手动调整
三轴旋转	水平0° ~ 355°, 垂直0° ~ 75°, 旋转0° ~ 355°
音视频编码	
视频编码	H.265/ H.264/ MJPEG
编码特性	主码流: 25fps@1920 × 1080, 1280 × 720 子码流: 25fps@704 × 576, 640 × 480 第三码流: 25fps@1920 × 1080, 1280 × 720, 704 × 576, 640 × 480
H.265编码类型	Main Profile
H.264编码类型	Baseline Profile/ Main Profile/ High Profile
视频码率	32Kbps ~ 16Mbps
音频编码	G.711/G.722.1/G.726/MP2L2/PCM/MP3/AAC-LC
音频码率	64Kbps(G.711)/ 16Kbps(G.722.1)/ 16Kbps(G.726)/ 32~192Kbps(MP2L2)/ 16~64Kbps(AAC-LC)/ 8~48 Kbps(PCM)
音频环境噪声过滤	支持
音视频功能	
图像增强	背光补偿, 强光抑制, 3D数字降噪, 畸变矫正, 除雾, 电子防抖
图像设置	饱和度, 亮度, 对比度, 清晰度, 白平衡, 自动增益调节
ROI兴趣区域	4个固定区域, 每路码流独立设置
视频智能分析	越界侦测, 区域入侵侦测, 进入/离开区域侦测, 徘徊侦测, 人员聚集侦测, 快速运动侦测, 停车侦测, 物品遗留/拿取侦测, 场景变更侦测, 虚焦侦测
深度学习分析	人脸抓拍, 人脸属性, 人数统计
网络功能	
网络协议	IPv4, IPv6, UDP, DHCP, NTP, RTSP, RTP, RTCP, RTMP, PPPoE, DDNS, SMTP, 802.1x, FTP, UPnP, HTTPS, HTTP, QoS
集成协议	ONVIF(Profile S,G)
浏览器	使用插件: IE9+, Chrome 41~44, Firefox 30~51, Safari 8.0~11 无插件: Chrome 45+, Firefox 52+ 不建议: Safari 11+, Edge
同时预览视频数	20
网络安全	视频加密、固件加密、HTTPS加密, 配置加密、非法登陆锁定, IP地址过滤, 802.1x, digest
接口	
网络接口	1 × RJ45 10 M/100 M自适应
RS-485	1 × R485, 半双工, 支持PELCO-P和PELCO-D协议
报警接口	3路报警输入, 2路报警输出(支持开关量报警输入, 报警输出支持最大DC12V 30mA)
音频接口	2路音频输入, 1路音频输出, 2个内置麦克风, 1个内置扬声器
前端存储	内置MicroSD/SDHC/SDXC插槽, 支持最大256GB
电源输出	DC12V, 100mA
硬件复位	支持

## 技术参数

产品型号	HVCD-2750IVS
常规	
电源	AC24V±20%/ DC12V±20%/ PoE(IEEE802.3af, Type2 Class4)
功耗	< 11.2W
工作环境	-30°C~+60°C, 湿度<95%(无冷凝)
存储环境	-30°C~+60°C, 湿度<95%(无冷凝)
产品尺寸	Ø144.3 × 114.1 mm
产品重量	约900g

## 产品尺寸图



单位: mm

## 订购信息

HVCD-2750IVS	2MP 红外半球网络摄像机, 人脸抓拍摄像机, 1/1.8" 逐行扫描CMOS, 2.8~12mm MFZ, H.265/ H.264/MJPEG, TDN, 120dB宽动态, 25fps@1920 × 1080, 三码流, 前端智能分析, 支持256GB移动存储, ONVIF, 24VAC/ 12VDC/ PoE
HVCD-2750IVS-Z2	2MP 红外半球网络摄像机, 人脸抓拍摄像机, 1/1.8" 逐行扫描CMOS, 8~32mm MFZ, H.265/ H.264/MJPEG, TDN, 120dB宽动态, 25fps@1920 × 1080, 三码流, 前端智能分析, 支持256GB移动存储, ONVIF, 24VAC/ 12VDC/ PoE



霍尼韦尔智能建筑科技集团  
中国安防事业部

官方网站: [www.honeywell.com.cn](http://www.honeywell.com.cn)  
服务热线: 400-840-2233

ONVIF和ONVIF logo是ONVIF Inc.的商标。  
霍尼韦尔保留更改产品设计或规格的权利, 恕不另行通知。

BA-Security-HVCBD-2750IVS-Jan.2024-CN/V1  
© 2024 Honeywell International Inc.

THE  
FUTURE  
IS  
WHAT  
WE  
MAKE IT

**Honeywell**