

霍尼韦尔 智慧建筑

座阀及执行器解决方案

V5GV...+ML88...系列

Honeywell

V5GV2W 系列 法兰连接线性阀门 PN16

产品概述

V5GV2W 线性调节阀可与 ML7420, ML7421, ML8824 线性阀门执行器相连，用于空调系统。

产品特点

- 压力平衡式阀芯
- 低泄漏率
- 阀座硬密封延长使用寿命
- 阀杆精确定位，确保温度控制
- 无需连杆，可与 ML7420, ML7421, ML8824 系列执行器直接安装

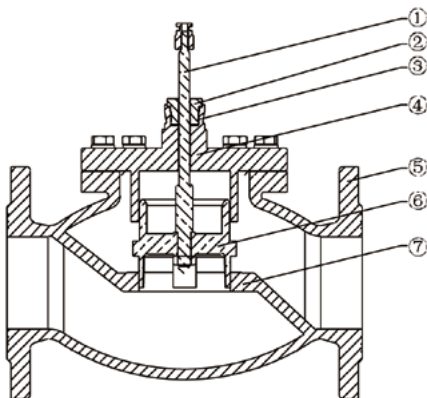


技术参数

基本参数

动作方向	阀杆向下关闭
公称压力	PN16
流量特性	等百分比
可调比	50:1
泄漏率	≤0.02% of Kvs
额定行程	20mm (DN50...80)
	40mm (DN100...150)
连接方式	法兰连接 (ISO 7005-2)
介质	冷热水
介质温度	-15...+130° C

材质及结构

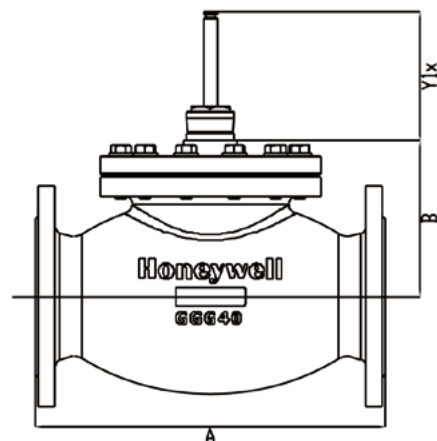


序号	名称	材质
①	阀杆	不锈钢
②	密封填料	聚四氟乙烯 + 不锈钢弹簧
③	O 形圈	氟橡胶
④	阀盖	球墨铸铁 GGG40
⑤	阀体	球墨铸铁 GGG40
⑥	阀芯	不锈钢
⑦	阀座	不锈钢

V5GV2W 系列 法兰连接线性阀门 PN16

选型及尺寸 (mm)

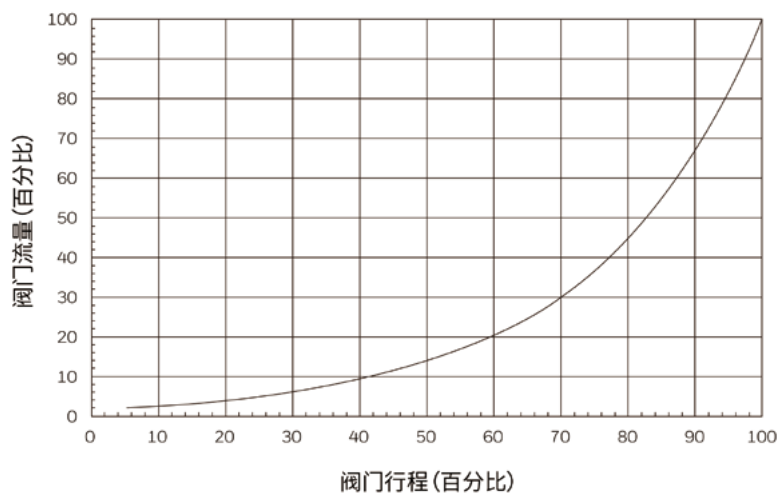
产品型号	阀门口径	Kvs m ³ /h	A	B	Y1x
V5GV2W050F-E	DN50	40	230	105.5	87
V5GV2W065F-E	DN65	63	290	120	87
V5GV2W080F-E	DN80	100	310	132.5	87
V5GV2W100F-E	DN100	160	350	156	131
V5GV2W125F-E	DN125	250	400	174	131
V5GV2W150F-E	DN150	360	480	196	131



关断压差 (kPa)

执行器	阀门						
	行程	DN50	DN65	DN80	DN100	DN125	DN150
ML7420A / ML8824A(B)0620	20mm	1000	1000	1000	—	—	—
ML7421A / ML8824A(B)1820	20mm	1600	1600	1600	—	—	—
ML7421B / ML8824A(B)1840	40mm	—	—	—	1600	1600	1000

流量特性



安装要求

- 介质水必须符合 VDI2035 要求。
- 阀杆位置不得低于水平面。
- 流体流向应与阀体流向箭头方向一致。
- 强烈推荐阀前安装过滤器。

V5GV3W 系列 三通法兰连接线性阀门 PN16

产品概述

霍尼韦尔线性调节阀可与霍尼韦尔线性阀门执行器 ML8824 相连，用于空调系统。

产品特点

- 阀体采用球墨铸铁材料，标准法兰连接
- 硬密封阀座密封延长使用寿命
- 阀杆精确定位，确保温度控制
- 无需连杆，可与霍尼韦尔执行器直接安装

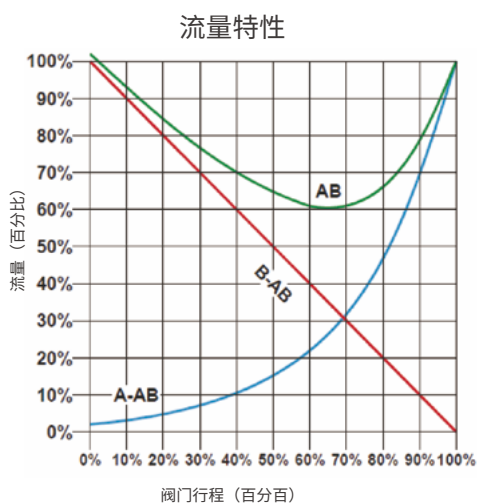


图 1. 流量特性

技术参数

基本参数

动作方向	阀杆向上 A-AB 关闭
公称压力	PN16
阀门类型	三通合流
流体特性	A-AB: 等百分比 B-AB: 线性 (见图 1)
可调比	50:1
泄漏率	A-AB: $\leq 0.02\%$ of Kvs B-AB: $\leq 1\%$ of Kvs
额定行程	20mm (DN50...80) 40mm (DN100...150)
连接方式	法兰连接 (ISO 7005-2)

介质

介质	冷热水
介质温度	-15...+130° C

材料

阀体	球墨铸铁 GGG40
阀座	不锈钢
阀杆	不锈钢
阀芯	不锈钢
密封填料	聚四氟乙烯 + 不锈钢弹簧

V5GV3W 系列

三通法兰连接线性阀门 PN16

产品型号		
产品型号	阀门口径	Kvs
V5GV3W050F-E	DN50	40
V5GV3W065F-E	DN65	63
V5GV3W080F-E	DN80	100
V5GV3W100F-E	DN100	160
V5GV3W125F-E	DN125	250
V5GV3W150F-E	DN150	360

安装要求

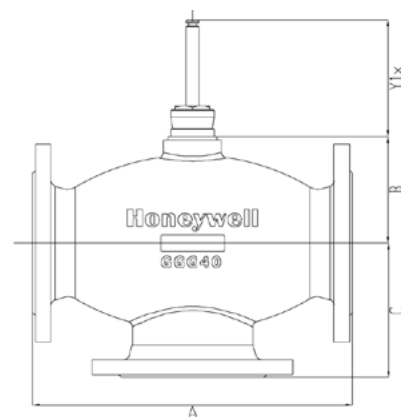
- 介质水必须符合VDI2035要求。
- 阀杆位置不得低于水平面。
- 流体流向应与阀体流向箭头方向一致。
- 强烈推荐阀前安装过滤器。

电动执行器		
600N (20mm)	1800N (20mm)	1800N (40mm)
ML8824A(B)0620	ML8824A(B)1820	ML8824A(B)1840

关断压差 (kPa)							
执行器	阀门						
	行程	DN50	DN65	DN80	DN100	DN125	DN150
推力							
600N	20mm	200	150	100	—	—	—
1800N	20mm	700	500	350	—	—	—
1800N	40mm	—	—	—	200	130	90

尺寸图 (mm)

阀门口径	A	B	C	Y1x
DN50	230	71	125	87
DN65	290	88	145	87
DN80	310	105	155	87
DN100	350	119	150	131
DN125	400	134	175	131
DN150	480	154	200	131



ML8824 系列 阀门执行器

产品概述

ML8824 系列阀门执行器可为阀门提供调节型控制并且输出 0(2)...10VDC 或 0(4)...20mA 的位置反馈信号，广泛应用于空调系统。



产品特点

- 安装简单快捷
- 低能耗，免维护
- 行程自适应模式
- 运行时间可调
- 手动开关，具有手动优先功能
- 0(2)~10VDC，0(4)~20mA 输入信号
- 0(2)~10VDC，0(4)~20mA 位置反馈信号
- 动作方向可选
- NFC(ML8824B)

技术参数

温度

工作环境温度	-10~+55° C(5~95%RH)
贮存环境温度	-40~+65 ° C (5...95%RH)
工作介质温度	最高 130 ° C

信号

输入信号	0~10 VDC, 2~10 VDC; 电压输入阻抗 >100 KΩ
	0~20mA, 4~20mA; 电流输入阻抗 <0.125KΩ
反馈信号	0~10 VDC, 2~10 VDC; 0~20mA, 4~20mA

安全

认证	CE(EN60730)
电气保护等级	III (EN60730-1)
防护等级	IP54 (EN60730)

材料

上盖	PC 塑料
壳体	600N: 塑料; 1800N: 铸铝
支架	铸铝

接线

接线端子	1.5mm ²
电缆接口	PG13.5
	预留 PG13.5 及 PG9 接口

ML8824 系列 阀门执行器

表 1. 选型表

普通版型号	ML8824A0620	ML8824A1820	ML8824A1840
NFC 版型号	ML8824B0620	ML8824B1820	ML8824B1840
供电电压	24VAC \pm 15% ,50/60Hz; 24VDC +15% , -10%		
功耗	7VA	20VA	20VA
输入信号: 0(2)VDC 或 0(4)mA	阀门连接件位于低端, 两通阀“关”, 三通阀 A-AB 口“开” ^①		
输入信号: 10VDC 或 20mA	阀门连接件位于顶端, 两通阀“开”, 三通阀 A-AB 口“关” ^①		
反馈信号	0(2)~10 VDC ,0(4)~20 mA		
额定行程	20mm	20mm	40mm
运行时间	60s 或 80s	40s 或 60s	80s 或 120s
推力	\geq 600N	\geq 1800N	
重量	1.3kg	2.3kg	2.4kg

①出厂设置。可以通过 PCB 上的第 5 位拨码实现反向动作。

使用说明

手动操作

ML8824 系列执行器可以通过执行器自带的六角扳手进行手动操作, 并且具有手动优先功能, 在通电情况下进行手动操作时, 执行器自动给电机断电, 确保手动操作安全进行。**注意: 在断开电源情况下完成手动操作后, 必须重新进行自适应过程!**

顺时针旋转内六角扳手, 执行器连接件向下运动; 反之, 逆时针旋转, 执行器连接件向上运动。

浮点型控制切换

ML8824 系列执行器带有浮点型控制功能 (见接线图)。当 PCB 上的第 S2-8 位拨码开关处于 ON 时, 为浮点型控制, 执行器会运行到全开或全关的位置, 不再受输入信号的控制。

接线说明

执行器预装有 PG13.5 的电缆接头, 预留 PG13.5 及 PG9 的接口。

注意: 为了避免故障发生, 请连接 24 VAC 电源并接地 (见接线图)。

自适应模式

将执行器和阀门组装好, 给执行器供电 24VAC/DC。

上电自适应: 执行器供电后直接进入自适应模式, 此时执行器 PCB 中指示灯黄灯闪烁 (1Hz), 执行器将自动全关 (运行到底部) 然后全开 (运行到顶部)。指示灯不再闪烁表示过程完成。此过程完成后, 执行器运行到指定控制信号位置。

手动自适应: 按住电路板上的按钮 S1 约 5 秒以上 (见图 1), 直到指示灯开始闪烁 (1Hz), 此时进入自适应模式。执行器将自动全关 (运行到底部) 然后全开 (运行到顶部)。指示灯不再闪烁表示过程完成。此过程完成后, 执行器运行到指定控制信号位置。

注意: 行程校准所需时间 600N 约 3 分钟, 1800N 约 4 分钟。(出厂默认设置)

ML8824 系列 阀门执行器

输入 / 反馈信号

模拟输入 / 反馈信号可通过拨码开关进行选择（见表 2）。出厂默认输入 / 反馈信号为 0~10VDC。

执行器也可输入 / 输出 2~10VDC，0~20mA，4~20mA 信号，此时需改变 PCB 上的拨码开关（见表 2）。

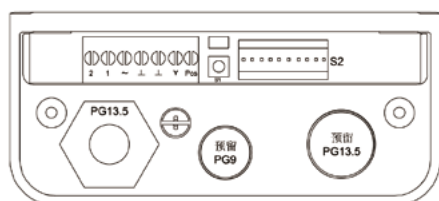


图 1. 电路板布局图

断信号模式说明

可通过第 S2-6 位拨码开关（见表 2）进行断信号模式设定。

当拨码开关位于 ON 时，控制信号为电压型或电流型时，如果信号线被切断，执行器会自动提供一个 0 (2) VDC 或 0 (4) mA 信号（出厂设置）。当拨码开关位于 OFF 时，控制信号为电压型时，如果信号线被切断，执行器会自动提供一个 10VDC 信号；控制信号为电流型时，执行器会自动提供一个 0 (4) mA 信号。

运动方向的设定

执行器可通过第 S2-5 位拨码开关（见表 2）进行选择。

当拨码开关位于 ON 时，输入信号 0 (2) VDC 或 0 (4) mA 对于执行器最顶端。

当拨码开关位于 OFF 时，输入信号 0 (2) VDC 或 0 (4) mA 对于执行器最底端位置（出厂设置）。

表 2. 拨码开关设置

拨码	功能	设定值功能描述	
S2-1	控制 / 反馈信号设定	ON	20%: 控制 / 反馈信号为 4~20mA 或 2~10VDC
		OFF	0: 控制 / 反馈信号为 0~20mA 或 0~10VDC (默认设置)
S2-2	控制信号类型设定	ON	II: 电流控制
		OFF	UI: 电压控制 (默认设置)
S2-3	控制信号输入阻抗匹配设定	ON	UI: 控制信号为电压 (默认设置)
		OFF	II: 控制信号为电流
S2-4	阀位反馈信号类型设定	ON	IO: 反馈电流信号
		OFF	UO: 反馈电压信号 (默认设置)
S2-5	工作模式设定	ON	DA: 控制信号增大时执行器向下运动，控制信号减小时执行器向上运动
		OFF	RA: 控制信号增大时执行器向上运动，控制信号减小时执行器向下运动 (默认设置)
S2-6	断信号模式设定	ON	DW: 控制信号为电压或电流时，如信号线被切断，执行器内部会自动提供一个最小控制信号 (默认设置)
		OFF	UP: 1) 控制信号设定为电压时，如信号线被切断，执行器内部会自动提供一个最大控制信号 2) 控制信号设定为电流时，如信号线被切断，执行器内部会自动提供一个最小控制信号
S2-7	自适应模式设定	ON	DF: 上电自适应模式 (默认设置)
		OFF	RF: 手动自适应模式
S2-8	控制模式设定	ON	浮点型控制
		OFF	比例调节型控制 (默认设置)
S2-9	保留		
S2-10	速度设定	ON	600N 高速: 3s/mm; 1800N 高速: 2s/mm
		OFF	600N 低速: 4s/mm; 1800N 低速: 3s/mm (默认设置)

ML8824B 系列 (NFC 版) 阀门执行器

设置说明

语言设置：

点击右上角菜单图标选择“设置”，然后选择“语言”，点击进去后开始语言。

参数读取：

用手机贴近执行器 NFC 区域，可以读取到执行器的型号，当前开度，死区和灵敏度。

高级参数设置：

在参数设置界面，打开高级参数设置的按钮，可以设定最大开度，死区和灵敏度。设置完毕后再次贴近执行器，可以将所设定参数写入执行器，APP 界面会有“写入成功”提示。返回到读取界面，手机贴近执行器，可以读取到设置的参数。

APP 界面：



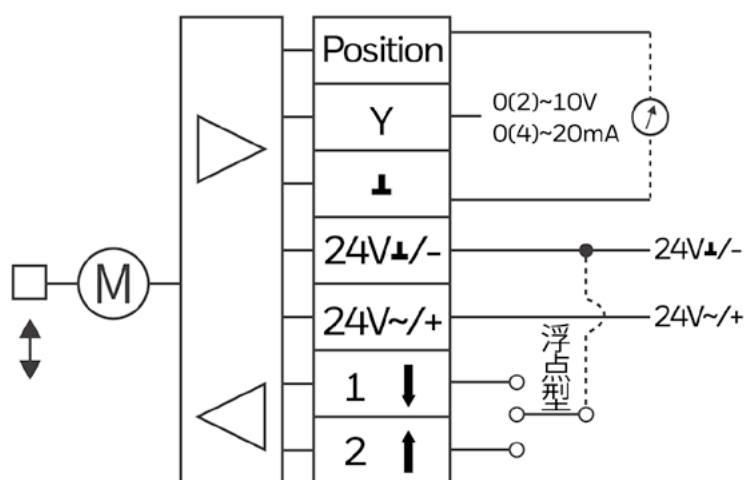
参数设定范围

参数	设定范围或选项
语言	中文, English, Auto
阀门型号	V5011/V5013/V5211/V5GV
死区	1.0~10.0
灵敏度	0.5~10.0
最大开度	30%~100%

ML8824 系列 阀门执行器

关断压差					
执行器推力		600N		1800N	1800N
执行器行程		20mm		20mm	40mm
阀门型号	口径 (mm)	口径 (inch)	关断压差 (kPa)		
V5GV2W050F-E	50	2	1000	1600	—
V5GV2W065F-E	65	2-1/2	1000	1600	—
V5GV2W080F-E	80	3	1000	1600	—
V5GV2W100F-E	100	4	—	—	1000
V5GV2W125F-E	125	5	—	—	1000
V5GV2W150F-E	150	6	—	—	1000
V5GV3W050F-E	50	2	200	700	—
V5GV3W065F-E	65	2-1/2	150	500	—
V5GV3W080F-E	80	3	100	350	—
V5GV3W100F-E	100	4	—	—	200
V5GV3W125F-E	125	5	—	—	130
V5GV3W150F-E	150	6	—	—	90

接线图



说明:

1. Position: 反馈信号
2. Y: 输入信号
3. 浮点型: 见下表

浮点型控制 (第 S2-8 位拨码开关为 ON)

端子 #	执行器动作
#1	向下
#2	向上

说明: 使用浮点型时输入信号无效

ML8824 系列 阀门执行器

尺寸图 (mm)

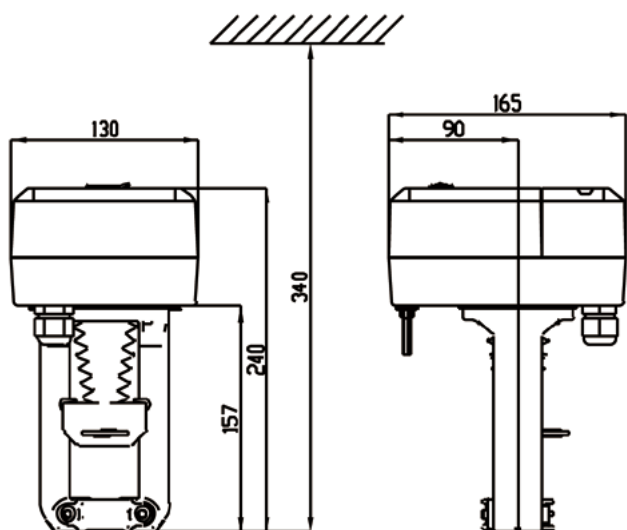


图 2.ML8824A(B)0620

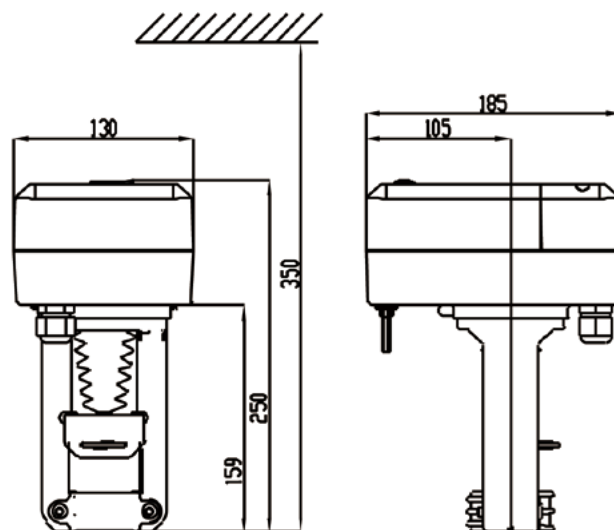


图 3.ML8824A(B)1820

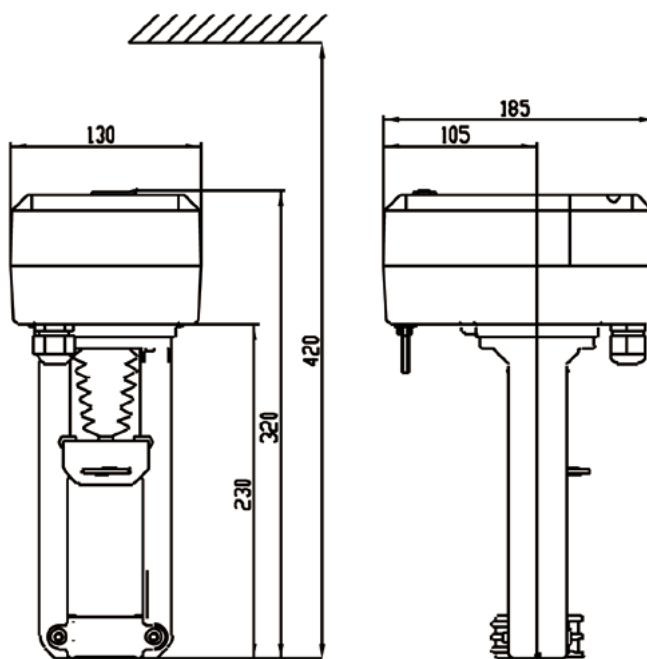


图 4.ML8824A(B)1840

更多资讯

官方网站: www.honeywell.com.cn

服务热线: 400 840 2233



霍尼韦尔智能建筑科技集团 楼宇自控事业部

上海

上海市浦东新区张江高科技园区环科路555号1号楼

电话: 021-80386800

传真: 021-60246074

北京

北京市朝阳区酒仙桥路14号兆维工业园区甲1号楼

电话: 010-56696000

传真: 010-57560508

深圳

深圳市南山区东滨路4078号永新时代广场1号楼17、18楼

电话: 0755-36381700

传真: 0755-25181220

重庆

重庆市北部新区高新园黄山大道中段5号水星科技大厦4层

电话: 023-67882187

传真: 023-67889292

©2020霍尼韦尔版权所有，并保留所有权利。本资料如有变更，恕不另行通知。

THE
FUTURE
IS
WHAT
WE
MAKE IT

Honeywell