

HSH-R系列

室内墙装温度传感器

霍尼韦尔HSH-R系列室内墙装温湿度传感器可用于中央空调系统室内空气的温度和湿度测量。HSH-R系列室内墙装温湿度传感器有多种控制信号输出，可以兼容于多种自动控制系统。



基本参数

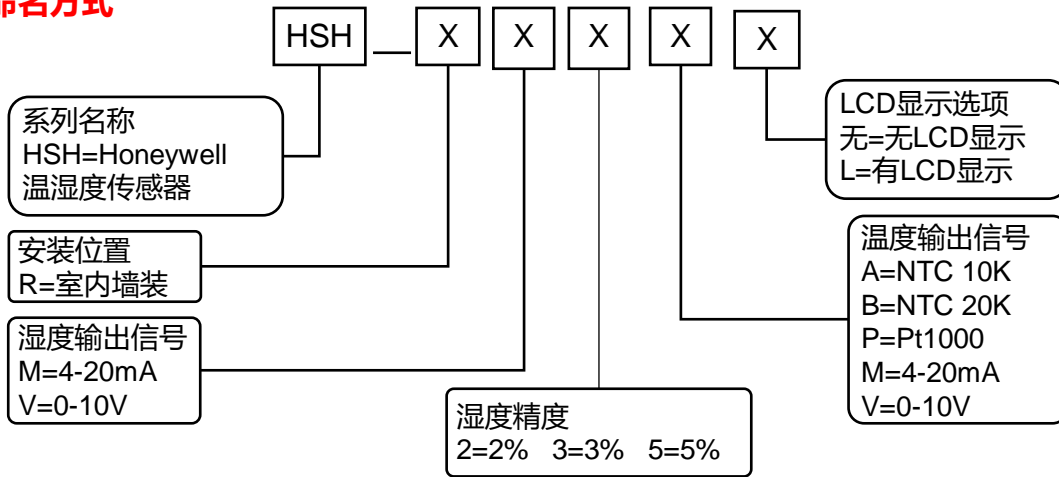
标准电阻	NTC 10K	10 kΩ @ 25 °C
	NTC 20K	20 kΩ @ 25 °C
	PT1000	1000 Ω @ 0°C
温度精度	NTC 10K	0.3K @ 25°C
	NTC 20K	0.3K @ 25°C
	PT1000	0.2K @ 0°C
	0-10V	0.3K @ 25°C, 输入电压24VDC (温度元器件为PT1000)
	4-20mA	0.3K @ 25°C, 输入电压24VDC (温度元器件为PT1000)
测量温度范围		-10 °C ~ 60 °C
工作环境		-15~60°C, 0~95%RH(非冷凝)
湿度精度 @ 25°C, 输入电压 24VDC	2%	20~80%: ±2%; 0-95%: ±3%
	3%	20~80%: ±3%; 0-95%: ±5%
	5%	20~80%: ±5%; 0-95%: ±9%
供电	0-10V	24 VDC/24VAC±20%
	4-20mA	24 VDC ±20%
IP等级		IP30
接线规格		0.33~1.65mm ²
储存环境		-30 ~ 70 °C
外壳材料		PC+ABS (防火等级: UL94-V0)

订货型号和技术参数

型号	湿度输出信号	湿度精度	温度输出信号	温度精度*	LCD显示
HSH-RM2A	4~20mA	2%	10K NTC	0.3K @ 25°C	无
HSH-RM2B	4~20mA	2%	20K NTC	0.3K @ 25°C	无
HSH-RM2P	4~20mA	2%	PT1000	0.2K @ 0°C	无
HSH-RM2M	4~20mA	2%	4~20mA	0.3K @ 25°C	无
HSH-RM3A	4~20mA	3%	10K NTC	0.3K @ 25°C	无
HSH-RM3B	4~20mA	3%	20K NTC	0.3K @ 25°C	无
HSH-RM3P	4~20mA	3%	PT1000	0.2K @ 0°C	无
HSH-RM3M	4~20mA	3%	4~20mA	0.3K @ 25°C	无
HSH-RM5A	4~20mA	5%	10K NTC	0.3K @ 25°C	无
HSH-RM5B	4~20mA	5%	20K NTC	0.3K @ 25°C	无
HSH-RM5P	4~20mA	5%	PT1000	0.2K @ 0°C	无
HSH-RM5M	4~20mA	5%	4~20mA	0.3K @ 25°C	无
HSH-RV2A	0~10V	2%	10K NTC	0.3K @ 25°C	无
HSH-RV2B	0~10V	2%	20K NTC	0.3K @ 25°C	无
HSH-RV2P	0~10V	2%	PT1000	0.2K @ 0°C	无
HSH-RV2V	0~10V	2%	0-10V	0.3K @ 25°C	无
HSH-RV3A	0~10V	3%	10K NTC	0.3K @ 25°C	无
HSH-RV3B	0~10V	3%	20K NTC	0.3K @ 25°C	无
HSH-RV3P	0~10V	3%	PT1000	0.2K @ 0°C	无
HSH-RV3V	0~10V	3%	0-10V	0.3K @ 25°C	无
HSH-RV5A	0~10V	5%	10K NTC	0.3K @ 25°C	无
HSH-RV5B	0~10V	5%	20K NTC	0.3K @ 25°C	无
HSH-RV5P	0~10V	5%	PT1000	0.2K @ 0°C	无
HSH-RV5V	0~10V	5%	0-10V	0.3K @ 25°C	无
HSH-RM2ML	4~20mA	2%	4~20mA	0.3K @ 25°C	有
HSH-RM3ML	4~20mA	3%	4~20mA	0.3K @ 25°C	有
HSH-RM5ML	4~20mA	5%	4~20mA	0.3K @ 25°C	有
HSH-RV2VL	0~10V	2%	0-10V	0.3K @ 25°C	有
HSH-RV3VL	0~10V	3%	0-10V	0.3K @ 25°C	有
HSH-RV5VL	0~10V	5%	0-10V	0.3K @ 25°C	有

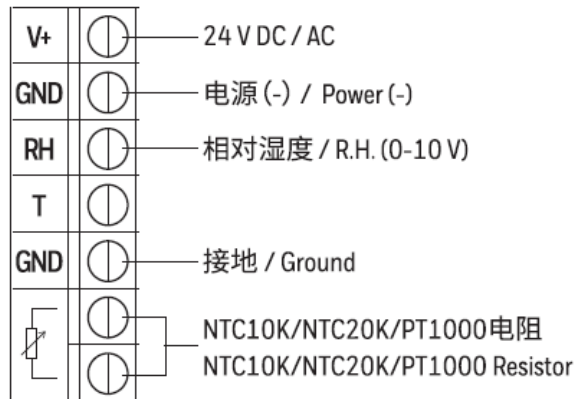
* 对于电阻输出类型传感器，温度精度为温度元器件精度，对于电流和电压信号输出类型传感器，温度精度为输入电压为24VDC时的变送器精度。

命名方式

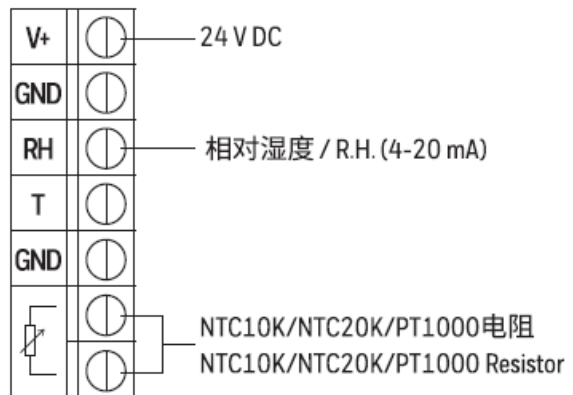


接线图

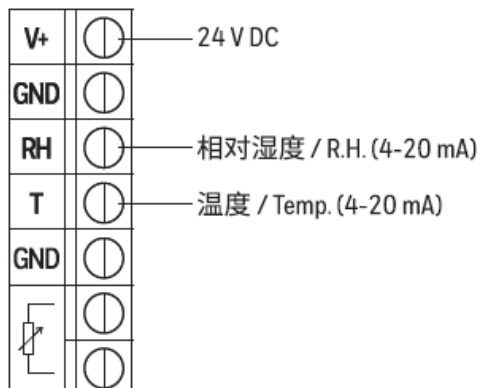
型号	型号	型号
HSH-RV2A	HSH-RV3A	HSH-RV5A
HSH-RV2B	HSH-RV3B	HSH-RV5B
HSH-RV2P	HSH-RV3P	HSH-RV5P



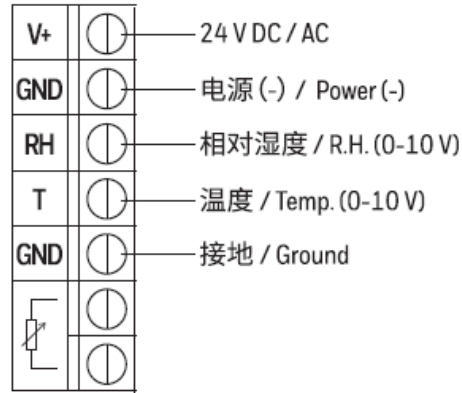
型号	型号	型号
HSH-RM2A	HSH-RM3A	HSH-RM5A
HSH-RM2B	HSH-RM3B	HSH-RM5B
HSH-RM2P	HSH-RM3P	HSH-RM5P



型号	型号
HSH-RM2M	HSH-RM2ML
HSH-RM3M	HSH-RM3ML
HSH-RM5M	HSH-RM5ML



型号	型号
HSH-RV2V	HSH-RV2VL
HSH-RV3V	HSH-RV3VL
HSH-RV5V	HSH-RV5VL



说明:

1. 端子支持的线型为AWG15~22
2. 由于导线电阻的影响，传感器到控制器的线缆长度会造成感温元件的温度偏移，具体情况如下。

线型	允许长度	PT1000 每10m偏移温度	NTC10K / NTC20K 温度偏移
AWG 22	50m	0.272K	可以忽略
AWG 20	150m	0.173K	
AWG 18	150m	0.109K	
AWG 17	150m	0.086K	
AWG 16	300m	0.069K	
AWG 15	300m	0.054K	

外形尺寸

单位: mm

